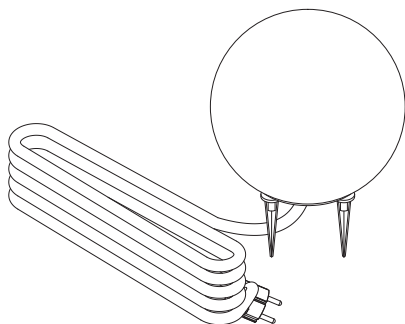


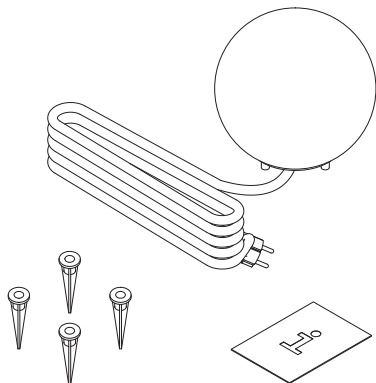
PL Oprawa ogrodowa / EN Garden fitting / DE Gartenleuchte / RU Садовый светильник / CS Zahradní svítidlo / SK Záhradné svietidlo / HU Kerti lámpatest / HR Vrtno rasvjetno tijelo / FR Luminaire de jardin / ES Luminaria para jardín / IT Portallampada da giardino / RO Corp de iluminat pentru grădină / LT Sodinis šviestuvas / LV Dārza gaismeklis / ET Aiavalgusti / PT Luminária de jardim / BE Садовыя свайльнік / UK Садовий світильник / BG Градинско осветително тяло / SL Vrtna svetilka / BS Vrtno rasvjetno tijelo / SRP Vrtno rasvjetno tijelo / SR Баштенско расветно тело / MK Светилка за во градина / MO Corp de iluminat pentru grădină



OS-MARMO25-00	MAX 20 W	812g	5902801211294
OS-MARMO28-00		950g	5902801224706
OS-MARMO38-00		1700g	5902801224683



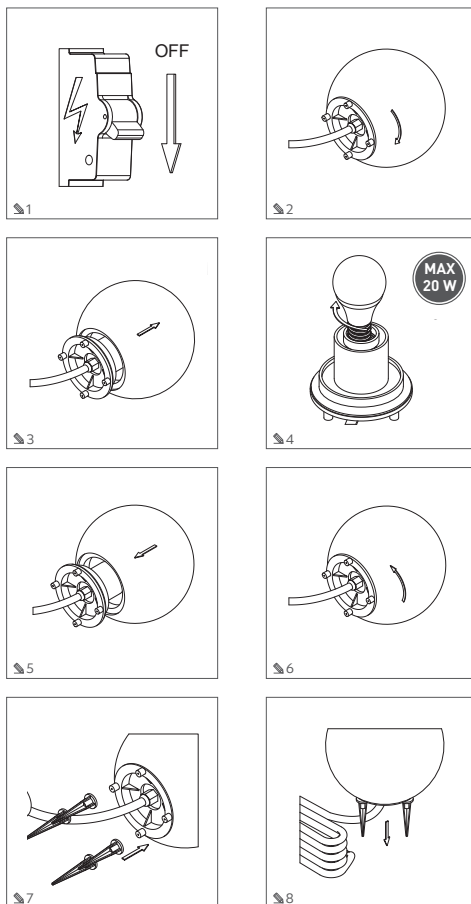
PL Skład zestawu / EN This set consists of / DE Bestandteile des Sets / RU Состав набора / CS Složení soupravy / SK Zloženie súpravy / HU A készlet tartalma / HR Sastav kompleta / FR Composition du kit / ES Composición del kit / IT Contenuto del kit / RO Setul include / LT Rinkinio turinys / LV Komplekta sastāvs / ET Komplekti komponendid / PT O conjunto inclui / BE Склад камплекта / UK Склад набору / BG Състав на комплекта / SL Sestava kompleta / BS Sastav kompleta / SRP Sastav kompleta / SR Sastav kompleta / MK Sostavot na setot / MO Setul include:

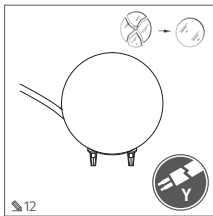
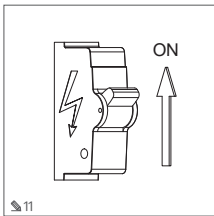
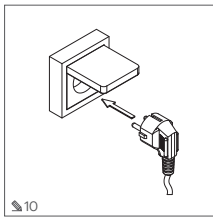
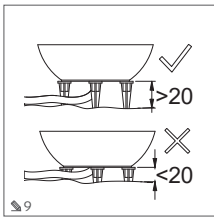


PL Akcesoria / EN Accessories / DE Zubehör / RU Аксессуары / CS Příslušenství / SK Príslušenstvo / HU Tartozékok / HR Pribor / FR Accessoires / ES Accesorios / IT Accessori / RO Accesorii / LT Priedai / LV Piederumi / ET Lisandid / PT Acessórios / BE Акэсуары / UK Акэсуары / BG Акэсуары / SL Dodatki / BS Pribor / SRP Pribor / SR Pribor / MK Додатоци / MO Accesorii



PL Instrukcja montażu / EN Assembly instruction / DE Montageanleitung / RU Инструкция по установке / CS Montážní návod / SK Montážna príručka / HU Rögzítési útmutató / HR Upute za montažu / FR Instruction de montage / ES Manual de montaje / IT Istruzioni di montaggio / RO Instrucțiuni de montaj / LT Montavimo instrukcija / LV Montažas instrukcija / ET Paigaldamise juhend / PT Instruções de montagem / BE Інструкція зборки / UK Інструкція з установки / BG Инструкција за монтаж / SL Navodila za montažo / BS Upute za montažu / SRP Uputstva za montažu / SR Uputstva za montažu / MK Upatstva za sobiranje / MO Instrucțiuni de montaj:





PL Urządzenie wykonane w pierwszej klasie ochronności koniecznie musi być podłączone do uzemiaenia! / **EN** This appliance has been designed as a 1st-protection-class appliance, which requires an obligatory protective earth connection! / **DE** Ein Gerät der ersten Schutzklasse muss geerdet werden! / **RU** Заřízení vyrobené v první třídě ochrany musí být povinně připojeno k uzemnění! / **CS** Zařízení vyrobené v první třídě ochrany musí být povinně připojeno k uzemnění! / **SK** Zariadenia vyrobené v prvej ochrannej triede musia byť povinné pripojené k uzemneniu! / **HU** Az I. érintésvédelmi osztály szerű végrehajtót készüléket mindenképpen le kell földelni! / **HR** Uredaj proizveden u prvom stupnju zaštite mora biti priključen na uzemljenje. / **FR** Le matériel de classe I de protection doit obligatoirement être relié à la terre! / **ES** Es obligatorio que un aparato fabricado en la clase 1 de protección esté conectado a la tierra! / **IT** Il prodotto realizzato con il primo grado di protezione deve essere dotato di messa a terra! / **MO** Dispozitivul realizat în a treia clasă de protecție trebuie alimentat de la o sursă de tensiune sigură! / **LT** Prietaisams pagamintas pirmoje apsaugos klasėje būtinai turi būti prijungtas prie žemėnimo! / **LV** Ierīci, kas izgatavota pirmajā aizsardzības klasē, obligāti jābūt pievienotai pie zemes! / **ET** Seade on teostatud esimeses turvalisuse klassis ja peab kindlasti otema maandatud! / **PT** O aparelho executado na primeira classe de proteção deve possuir obrigatoriamente a ligação à terra! / **BE** Прилада, вироблена у першій класі ахови ад паражня електричних токa, пaвнa бa вaвaзкoвa пaдлучeнa дa зaземлeннa! / **UK** Пристрій, виготовлений в першій класі захисту, повинен бути обов'язково підключений до заземлення! / **BG** Устройството от първи клас на защита: задължително трябва да бъде свързано към заземляване! / **SL** Naprava iz prvega zaščitnega razreda mora biti nujno priključena na ozemljenje. / **BS** Uredaj proizveden u prvom stepenu zaštite mora biti priključen na uzemljenje. / **SRP** Uredaj proizveden u prvom stepenu zaštite mora biti priključen na uzemljenje. / **MK** Уредите направени во прва класа на заштита задолжително мораат да имаат земечна та импãнãтаре!



PL Urządzenie wykonane w trzeciej klasie ochronności koniecznie musi być zasilane ze źródła napięcia bezpiecznego! / **EN** An appliance designed as a 3rd-protection-class appliance requires a power supply from a safe voltage source! / **DE** Ein Gerät der dritten Schutzklasse muss mit einer sicheren Spannungsquelle versorgt werden! / **RU** Устройството, изготвено в третей класе защиты, должно питаться от источника безопасного напряжения! / **CS** Zařízení vyrobené v třetí třídě ochrany musí být povinně napájeno ze zdroje bezpečného napětí! / **SK** Zariadenia vyrobené v tretej ochrannej triede musia byť napájané z bezpečného el. zdroja! / **HU** A III. érintésvédelmi osztály szerű végrehajtót készüléket mindenképpen biztonságos feszűltűsgforrásról kell működtetni! / **HR** Uredaj proizveden u trećem stupnju zaštite mora se napajati iz izvora sigurnosnog napona. / **FR** Le matériel de classe III de protection doit obligatoirement être alimenté par une source de tension de sécurité! / **ES** Es obligatorio que un aparato fabricado en la clase 3 de protección esté alimentado desde una fuente de alimentación segura! / **IT** Il prodotto realizzato con il terzo grado di protezione deve essere alimentato da una fonte di tensione sicura! / **MO** Dispozitivul realizat în a treia clasă de protecție trebuie alimentat de la o sursă de tensiune sigură! / **LT** Prietaisams pagamintas trečioje apsaugos klasėje būtinai turi būti maitinamas iš saugaus įtampos šaltinio! / **LV** Ierīci, kas izgatavota trešajā aizsardzības klasē, obligāti jābūt darbināmi no drošā strāvas avota! / **ET** Seade on teostatud esimeses turvalisuse klassis ja peab kindlasti otema maandatud! / **PT** O aparelho executado na terceira classe de proteção deve ser obrigatoriamente alimentado com uma fonte de tensão segura! / **BE** Прилада, вироблена у третій класі ахови ад паражня електричних токa, пaвнa бa вaвaзкoвa слiкaвaцa ад крнцнцi бeспeчнaгa нaпpужeннa! / **UK** Пристрій, виготовлений в третью класі захисту, повинен живитися від джерела безпечної напруги! / **BG** Устройството от трети клас на защита: задължително трябва да бъде захранвано от безопасен източник на напрежение! / **SL** Naprava iz tretjega zaščitnega razreda mora biti nujno priključena na pravo varne napetosti. / **BS** Uredaj proizveden u trećem stepenu zaštite mora se napajati iz izvora sigurnosnog napona. / **SRP** Uredaj proizveden u trećem stepenu zaštite mora da se napaja iz izvora sigurnosnog napona. / **MK** Уредите направени во трета класа на заштита мора задолжително да имаат извор на

siguren napon! / **MO** Dispozitivul realizat în a treia clasă de protecție trebuie alimentat de la o sursă de tensiune sigură!



PL Do stosowania tylko wewnątrz pomieszczeń / **EN** For indoor use only / **DE** Nur für den Innenbereich geeignet / **RU** Для использования только внутри помещений / **CS** Pro použití pouze uvnitř místnosti / **SK** Na používanie iba v interiéri / **HU** Kizárólag beltéri használatra / **HR** Koristi samo u zatvorenom prostorima / **FR** Prévu uniquement pour intérieur / **ES** Solo para el uso en interiores. / **IT** Destinato esclusivamente ad uso interno / **RO** Pentru utilizare doar în interiorul încăperilor / **LT** Skirta naudoti tik patalpų viduje / **LV** Tikai izmantošanai iekšējā telpā. / **ET** Ainult hooneseseks kasutamiseks / **PT** Para uso só em interiores. / **BE** Можна выкарыстоўваць толькі ўнутры памяшканняў / **UK** Для використання тільки всередині приміщень / **BG** За използване само на закрито / **SL** Za uporabo samo znotraj prostorov / **BS** Za korištenje samo unutar prostorija / **SRP** Za upotrebu samo unutar prostorija / **MK** За користење само внатре во просторјата / **MO** Se utilizează doar în interiorul încăperilor



PL Do stosowania tylko na zewnątrz pomieszczeń / **EN** For outdoor use only / **DE** Nur für den Außenbereich geeignet / **RU** Для использования только снаружи помещений / **CS** Pro použití pouze venku / **SK** Na používanie iba v exteriéri / **HU** Kizárólag kültéri használatra / **HR** Koristi samo u otvorenom / **FR** Prévu uniquement pour l'extérieur / **ES** Solo para el uso en exteriores. / **IT** Destinato esclusivamente ad uso esterno / **RO** Pentru utilizare doar în exteriorul încăperilor / **LT** Skirta naudoti tik patalpų išorėje / **LV** Tikai izmantošanai ārpus telpām. / **ET** Ainult hooneväikeseks kasutamiseks / **PT** Para uso só no exterior / **BE** Можна выкарыстоўваць толькі звонку памяшканняў / **UK** Для використання тільки назовні приміщень / **BG** За използване само на открито / **SL** Za uporabo samo izvan prostorija / **SRP** Za upotrebu samo izvan prostorija / **MK** За користење само надвор од просторјата / **MO** Se utilizează doar în exteriorul încăperilor



PL Do stosowania zarówno wewnątrz jak i na zewnątrz pomieszczeń / **EN** For indoor and outdoor use / **DE** Für den Innen- und Außenbereich geeignet / **RU** Для использования как внутри, так и снаружи помещений / **CS** Pro použití uvnitř místnosti i venku / **SK** Na používanie iba v exteriéri / **HU** Beltéri és kültéri használatra / **HR** Za uporabu u zatvorenom i otvorenom / **FR** Pour l'intérieur et l'extérieur / **ES** Para el uso en interiores y exteriores. / **IT** Destinato ad uso interno ed esterno / **RO** Poate fi utilizat atât în interiorul cât și în exteriorul încăperilor / **LT** Skirta naudoti tik patalpų viduje, tiek ir išorėje / **LV** Izmantošanai gan iekšējā telpā, gan ārpus tām. / **ET** Nii hooneseseks kui -väikeseks kasutamiseks / **PT** Para uso só no interior e exterior / **BE** Можна выкарыстоўваць і ўнутры і звонку памяшканняў / **UK** Для використання як всередині, так і зовні приміщень / **BG** За използване на открито и на закрито / **SL** Za uporabo tako znotraj prostorov kot na prostem / **BS** Za korištenje kako unutar, tako i izvan prostorija / **SRP** Za upotrebu kako unutar, tako i izvan prostorija / **MK** За користење внатре и надвор од просторјата / **MO** Se utilizează atât în interiorul cât și în exteriorul încăperilor



PL Oprawy oświetleniowe nieodpowiednie do montażu bezpośrednio na powierzchniach normalnie palnych (nadające się wyłącznie do montowania na powierzchniach niepalnych). / **EN** Fixtures not suitable for installing directly on normally flammable surfaces (only suitable for installing on non-flammable surfaces). / **DE** Leuchten sind nicht für die direkte Montage auf entflammbaren Oberflächen geeignet (nur für die Montage auf nicht brennbaren Oberflächen geeignet). / **RU** Светильники не соответствуют для установки непосредственно на нормально горячих поверхностях (могут устанавливаться исключительно на негорючих поверхностях). / **CS** Světla nejsou vhodná pro montáž na normálně hořlavé povrchy (vhodné pouze pro montáž na nehořlavé povrchy). / **SK** Svetlá, ktoré sa nesmú montovať priamo na normálne horľavé povrchy (môžu sa montovať iba na nehořlavé povrchy). / **HU** Normál gűlékony felűletek közvetlenül nem szerűeltű lámpatestek (kizárólag nem gűlékony felűletek szerűeltű lámpatestek). / **HR** Rasvjetna tijela nisu prikladne za montažu izravno na normalno zapaljive površine (prikladna samo za montažu na nezapaljive površine). / **FR** Les luminaires ne conviennent pas pour être montés directement sur des surfaces inflammables (prévu uniquement pour un montage sur des surfaces incombustibles). / **ES** Los focos no son aptos para el montaje directo en superficies normalmente inflamables (son aptos solo para el montaje en superficies no inflamables). / **IT** Gli apparecchi di illuminazione non sono adatti all'installazione direttamente sulle superfici normalmente infiammabili (sono adatti esclusivamente all'installazione sulle superfici non infiammabili). / **RO** Corpurile de iluminat nu sunt potrivite pentru instalare direct pe suprafețe inflamabile obișnuite (acestea pot fi instalate numai pe suprafețe neinflamabile). / **LT** Švėtetiniai netinkami montuoti tiesiai ant normaliai degių paviršų (tinkami montuoti tik ant nedegių paviršų). / **LV** Gaismekļi nav piemēroti uzstādīšanai uz parasti veļgļ uzliesmojošām virsmām (piemēroti tikai uzstādīšanai uz uzliesmojošām virsmām). / **ET** Normalselt süttivatele pindadele vahetaks paigaldamiseks mittevõivad valgustid (sobivad ainult süttivatele pindadele paigaldamiseks). / **PT** Luminárias inadequadas à montagem direta em superficies inflamáveis (só podem ser instaladas em superficies ignífugas). / **BE** Свєтїлнцї не пaдхoдaцa длa устaнoвкї нeпaрaднo нa лeгкaзaлaннe пaвepшнaх, пaдхoдaцa вєчє нa мoнтaж нa нeпaрaднo нa пoвepшнaх. / **UK** Свєтїлнцї, призначєні длa устaнoвкї бeзпoсєрєднo нa пoвepшнi з нoрмaлнo гoрoчїх пoвepшнoх (пiдхoдaт тїлкї длa мoнтaжy нa нeгoрoчїх пoвepшнaх). / **BG** Осветелителите тела не са подходящи за монтаж директно върху нормално запалими повърхности (подходящи са само за монтаж върху незапалими повърхности). / **SL** Svetla niso primerna za montažo neposredno na normalno gorljive površine (primerna so samo za montažo na negorljivih površinah). / **BS** Rasvjeta koja nije prikladna za montažu neposredno na površinama koje su normalno zapaljive (prikladna samo za montažu na nezapaljivim površinama). / **SRP** Rasvjeta koja nije prikladna za montažu neposredno na površinama koje su normalno zapaljive (prikladna samo za montažu na nezapaljivim površinama). / **MK** Осветлувачки тела несоодветни за монтирање на нормално запаливи површини (соодветни само за монтирање на незапаливи површини). / **MO** Corpurile de iluminat nu sunt potrivite pentru instalare direct pe suprafețe inflamabile obișnuite (acestea pot fi instalate numai pe suprafețe neinflamabile).



PL Nie wolno okrywać urządzenia materiałem termoizolacyjnym / **EN** Do not cover the appliance with thermal-insulation materials / **DE** Das Gerät darf nicht mit Wärmedämmmaterial abgedeckt werden / **RU** Не закрывайте устройство

gaismeikja gaismas avots nav nomaināms; pēc gaismas avota nolietošanās jānomaina viss gaismeiklis. / **ET** Käesoleval valgulaskilla ei ole välja vahetatav; valgulaskilla kulumisest tuleb kogu valgulaskilla vahetada. / **PT** A fonte da luz deve luminária não é substituível; no caso de desgaste da fonte da luz, deve ser substituída toda a luminária. / **BE** Krynicja swiatla g4tara swyaczniak nie zamieniać; przy zraschodowaniu kryniczy swiatla trzba zamycać wszystkie swyaczniak. / **UK** Джерело свiтла цього свiтильника не замiняє; в момент використання джерела свiтла необхідно замiнити весь свiтильник. / **BG** Източникът на светлина е несменяем; в случай на изхабване на източника на светлина трябва да се подмени цялото осветелно тяло. / **SL** Svetlobni vir, ki se uporablja v tem svetilni ni zamenljiv; ko se svetlobni vir izrabi, je treba zamenjati celotno svetlo. / **BS** Izvor svjetlosti na ovoj rasvjeti nije zamjenjiv; u trenutku kada se izvor svjetlosti istroši, treba zamijeniti kompletnu rasvjetu. / **SRP** Izvor svjetlosti na ovoj rasvjeti nije zamjenjiv; u trenutku kada se izvor svjetlosti istroši, treba zamijeniti cijelu rasvjetu. / **SR** Izvor svjetlosti na ovoj rasvjeti nije zamjenjiv; u trenutku kada se izvor svjetlosti istroši, treba zamijeniti celu rasvjetu. / **MK** Изворот на светлина на ова осветлувачко тело не е менливо; во моментот на искористеност на изворот на светлина, треба да се промени целото осветлувачко тело. / **MO** Sursa de lumină a acestui corp de iluminat nu poate fi înlocuită; dacă sursa de lumină se va uza, întregul corp de iluminat va trebui înlocuit.



PL Źródło światła zastosowane w tej oprawie oświetleniowej powinno być wymieniane wyłącznie przez producenta lub jego przedstawiciela serwisowego, lub podobnie wykwalifikowaną osobę. / **EN** The light source used in this fixture may only be replaced by the manufacturer, or its service representative, or a similarly qualified person. / **DE** Die in dieser Leuchte verwendete Lichtquelle darf nur durch den Hersteller oder seinen Servicepartner oder eine ähnlich qualifizierte Person ersetzt werden. / **RU** Источник света, применяемый в этом светильнике, должен быть заменен исключительно производителем или его сервисной службой, или квалифицированным специалистом. / **CS** Světelný zdroj použitý v tomto svítidle smí vyměňovat pouze výrobce nebo jeho servisní zástupce nebo podobně kvalifikovaná osoba. / **SK** Zdroj svetla v tomto svietidle môže vymeniť iba výrobca alebo autorizovaný servis alebo podobne kvalifikovaná osoba. / **HU** Az ebben a lámpatestben alkalmazott fényforrást kizárólag a gyártó, annak szervizképviselője, vagy hasonló képesítéssekkel rendelkező személy cserélheti ki. / **HR** Izvor svjetlosti koji se koristi u ovom rasvjetnom tijelu smije zamijeniti samo proizvođač ili njegov servisni predstavnik ili osoba s odgovarajućim kvalifikacijama. / **FR** La source lumineuse utilisée dans ce luminaire ne doit être remplacée que par le fabricant ou son représentant de service ou une personne ayant les mêmes qualifications. / **PT** A fonte de luz utilizada neste luminária deve ser substituída unicamente pelo fabricante ou o seu representante técnico ou por uma pessoa devidamente qualificada. / **BE** Krynicja swiatla, jakaj używacznica w g4tym swiadcilniku, powinna zamieniac tylko wyrobcom, jego serwisowo służbą albo kwalifikowanym fachowcem. / **BG** Източникът на светлина в това осветелно тяло трябва да се сменява само от производителя или от негов сервисен представител или лице с подобни квалификации. / **SL** Svetlobni vir, ki se uporablja v tem svetilni, sme zamenjati samo proizvajalec ali njegov servisni zastopnik ali druga ustrezno kvalificirana oseba. / **BZ** Izvor svjetlosti u ovoj rasvjeti može zamijeniti samo proizvođač ili njegov servisier ili lice sa slicnim kvalifikacijama. / **SRP** Izvor svjetlosti u ovoj rasvjeti trebalo bi da zamijeni samo proizvođač ili njegov servisier ili lice sa slicnim kvalifikacijama. / **SR** Izvor svjetlosti u ovoj rasvjeti trebalo bi da zameni samo proizvođač ili njegov servisier ili lice sa slicnim kvalifikacijama. / **MK** Изворот на светлина искористен во ова осветлувачко тело треба да биде променет само од производителот или неговот сервисен претставник, или квалификувано лице. / **MO** Sursa de lumină utilizată în acest corp de iluminat trebuie înlocuită numai de către producător sau de reprezentantul său de service sau de către o persoană cu calificări similare.



PL Ostrzeżenie, ryzyko porażenia prądem elektrycznym. / **EN** Warning: risk of electric shock. / **DE** Warnung, Stromschlagrisiko. / **RU** Предупреждение, опасность поражения электрическим током. / **CS** Varování, nebezpečí úrazu elektrickým proudem. / **SK** Vstraha. Riziko zásahu elektrickým prúdom. / **HR** Figeleme, armárités veszélye. / **HR** Upozorenje, opasnost od strujnog udara. / **FR** Avertissement, risque de choc électrique. / **ES** Precaución: riesgo de choques eléctricos. / **IT** Avvertimento: rischio di scosse elettriche. / **RO** Avertizare, există risc de electrocutare. / **LT** Įspėjimas, sužalojimo elektro srove rizika. / **LV** Brīdinājums, elektrošoka risks. / **ET** Hoiautus, elektrilöögi oht. / **PT** Advertência, risco de choque elétrico. / **BE** Acscherzenge, ryzyka udaru elektrycznym tokam. / **UK** попередження: ризик ураження електричним струмом. / **BG** Предупреждение, опасност от токов удар. / **SL** Opozorilo, nevarnost električnega udara. / **BS** Upozorenje! Rizik od strujnog udara. / **SRP** Upozorenje! Rizik od strujnog udara. / **SR** Upozorenje! Rizik od strujnog udara. / **MK** Предупреување, ризик од електричен удар. / **MO** Avertizare, există risc de electrocutare.



PL Nie wolno używać urządzenia z uszkodzonym kłosem lub obudową. Wymieńcie pokrywkę ekran ochronny. / **EN** Do not use the device if its lampshade or housing is damaged. Replace the protective screen if cracked. / **DE** Verwenden Sie das Gerät nicht mit einem beschädigten Schirm oder Gehäuse. Ersetzen Sie Schutzschirm ersetzen. / **RU** Не используйте осветительный прибор с поврежденным плафоном или корпусом. Замените треснувший защитный экран. / **CS** Nepoužívejte zařízení s poškozeným krytem nebo korpusem. Vyměňte prasklý ochranný kryt. / **SK** Zariadenie s poškodeným tienidlom alebo pláštrom sa nesmie používať. Prasknutú ochrannú čiaru vymeňte. / **HU** Ne használjon sérült lámpaburkolatt vagy foglalatú termékkel. A megrepedt védőburkolatot cserélje ki. / **HR** Ne smije se koristiti uređaj s oštećenim abadžom ili kućicem. Zamijenite napuknut zaštitni zaslon. / **FR** Ne pas utiliser l'appareil avec un diffuseur ou un boîtier défectueux. Remplacez l'écran de protection éventuellement fissuré. / **ES** Está prohibido usar el aparato

con la campana o la caja dañadas. Sustituir la pantalla rota. / **IT** Non usare il prodotto se il paralume o il corpo sono danneggiati. Sostituire lo schermo di protezione frammentato. / **RO** Nu utilizați dispozitivul cu un difuzor sau carcasa deteriorate. Înlocuiți ecranul de protecție fisurat. / **LT** Nenaudokite prietaiso su pažeistai gaubtu ar korpusu. Pakeisti sutrukusių apsauginį ekraną. / **LV** Ierīci nedrīkst lietot ar bojātu kupaļu vai korpusu. Nomainīt sutrūkušus aizsargēkrānu. / **ET** Kahjustatud varju või korpusga seadet kasutada ei tohi. Mõrandaan kaitsekraan välja vahetada. / **PT** Não se deve utilizar o aparelho com cobertura ou carcassa danificadas. O ecrã de proteção fissurado deve ser substituído. / **BE** Zabranjeno vykarystoŭcać pryładzj z paškodžanym abadžam abo korpusam. Zamycać patsraknuty achonyj ekran. / **UK** Не використовуйте пристрій з пошкодженим плафоном або чохлом. Замініть тріснутий захисний екран. / **BG** Строиците с повреден дифузор или корпус не бива да се използват. Напукнатият защитен екран трябва да се подмени. / **SL** Ne sme se uporabljati naprave s poškodovanim pokrovom ali ohišem. Treba je zamenjati razpokano zaščito. / **BS** Ne koristite uređaj s oštećenim abadžom ili kućicem. Zamijenite oštećeni zaštitni ekran. / **SRP** Nemojte koristiti uređaj s oštećenim abadžom ili kućicem. Zamijenite oštećeni zaštitni ekran. / **SR** Nemojte koristiti uređaj s oštećenim abadžom ili kućicem. Zamenite oštećen zaštitni ekran. / **MK** He sme se koristiti uređaj so oštećen abadžom ili obivka. Da se promeni ispuknuti zaštitni ekran. / **MO** Nu utilizați dispozitivul cu un difuzor sau carcasa deteriorate. Înlocuiți ecranul de protecție fisurat.



PL Jeżeli zewnętrzny gietki przewód lub sznur są uszkodzone, powinny być wymienione na specjalny przewód dostępny tylko u producenta lub jego serwisanta. / **EN** If the external flexible cable or cord is damaged, it should be replaced by a special cable available only from the manufacturer, or its service technician. / **DE** Wenn die externe flexible Leitung beschädigt ist, ist sie durch ein spezielles Kabel zu ersetzen, das nur vom Hersteller oder seinem Servicepartner erhältlich ist. / **RU** Если внешний гибкий кабель или шнур питания повреждены, они должны быть заменены специальным кабелем, доступным только у производителя или в его сервисной службе. / **CS** Pokud je poškozen vnější ohebný vodič nebo kabel, musí být nahrazen speciálním vodičem, který je k dispozici pouze u výrobce nebo jeho servisního technika. / **SK** Ak sa vonkajší flexibilitný kábel poškodí, musí sa vymeniť, avšak musí sa použiť špeciálny kábel, ktorý je dostupný iba u výrobcu alebo u autorizovanom servise. / **HU** Ha a kúls rugalmas vezeték vagy kábel megsérült, kizárólag a gyártónál vagy a gyártó szervizében kapható speciális vezeték cserélhető ki. / **HR** Ako je vanjski elastični kabel ili užice oštećen, treba ga zamijeniti posebnim kablom koji je dostupan samo kod proizvođača ili serviser. / **FR** Si la partie souple extérieure du câble ou le cordon est endommagé, il doit être remplacé par un câble spécifique disponible uniquement auprès du fabricant ou de l'un de ses techniciens de maintenance. / **ES** Si el conducto flexible externo o el cable están dañados, deben sustituirse por un conducto especial proporcionado solo por el fabricante o su servicio técnico. / **IT** Se il cavo flessibile esterno o la corda sono danneggiati, devono essere sostituiti con un cavo specifico disponibile presso il produttore o il suo centro di assistenza autorizzato. / **RO** Dacă cablul sau șnurul flexilibil extern este deteriorat, trebuie înlocuit cu un cablu special disponibil numai de la producător sau de la tehnicianul său de service. / **LT** Jei išorinis lankstus kabelis ar laidas yra pažeisti, šiuos reikia pakeisti specialiu laidu, kurį galima įsigyti tik gamintojų arba jų remontu centuose specialistų. / **LV** Ja ārējais elastīgais vads vai kabelis ir bojāts, tas ir jānomaina pret īpašu vadu, kas pieejams tikai ražotāja vai tā servisa partnera. / **ET** Kui väline painduv juhe või nõör on vigastatud, tuleb see, ainult tootja või tema teenindusotaja juures saadaoleva, spetsiaalse juhtme vastu välja vahetada. / **PT** Caso o cabo flexível exterior seja danificado, deve ser substituído por um cabo especial disponível só no fabricante ou seu representante técnico. / **BE** Kalk vonkaysi gnytky provad abo šnur paškodžany, tadzi iz trzba zamycać specjalny provad, dostupnyj tolkaj u vyrobnyka abo lyce serysnoji služby. / **BG** Ако външният гъвкав кабел или шнур са повредени, те трябва да бъдат подменени със специален кабел, на склад само при производителя или при неговия сервисен техник. / **SL** V primeru poškodovanosti gibkega zunanjega voda ali vrvice, je potrebna zamenjava s posebnim vodom ali vrvic, ki je na voljo samo pri proizvajalcu ali servisierju. / **BS** Ako su vanjski fleksibilni vodiči ili kabel oštećeni, moraju se zamijeniti posebnim vodom koji je dostupan samo kod proizvođača ili serviser. / **SRP** Ako su spoljni fleksibilni vodiči ili kabel oštećeni, treba da se zamijene posebnim vodom koji je dostupan samo kod proizvođača ili serviser. / **SR** Ako su spoljni fleksibilni vodiči ili kabel oštećeni, treba da se zamene posebnim vodom koji je dostupan samo kod proizvođača ili serviser. / **MK** Dokomtu nadvošetnuti kvazitivan kablom ili užicom se ošteti, treba da bidad zamieniti so specijalan kabl, dostupan samo kaj proizvođačelut ili nešovot serysac. / **MO** Dacă cablul sau șnurul flexilibil extern este deteriorat, trebuie înlocuit cu un cablu special disponibil numai de la producător sau de la tehnicianul său de service.



PL Jeżeli zewnętrzny gietki przewód lub sznur są uszkodzone, powinny być wymienione tylko przez producenta lub jego serwisanta, albo podobnie wykwalifikowaną osobę, w celu uniknięcia ryzyka. / **EN** If the external flexible cable or cord is damaged, it should be replaced by the manufacturer or its service technician or a similarly qualified person, in order to avoid risk. / **DE** Wenn die externe flexible Leitung beschädigt ist, sollte sie nur durch den Hersteller oder seinen Servicepartner oder eine ähnlich qualifizierte Person ersetzt werden, um Risiken zu vermeiden. / **RU** Если внешний гибкий кабель или шнур питания повреждены, они должны быть заменены только производителем или работником его сервисной службы, либо квалифицированным специалистом, во избежание риска. / **CS** Pokud je poškozen vnější ohebný vodič nebo kabel, musí být vyměněn pouze výrobcem nebo jeho servisním technikem nebo podobně kvalifikovanou osobou, aby se zabránilo riziku. / **SK** Ak sa vonkajší flexibilitný kábel, musí ho vymeniť výrobca alebo autorizovaný servis, alebo osoba, ktorá má podobnú kvalifikáciu. / **HU** Ha a kúls rugalmas vezeték vagy kábel megsérült, azt a kockázatot elkerülés érdekében kizárólag a gyártó, annak szervize, vagy azonos képesítéssel rendelkező személy cserélheti ki. / **HR** Ako je vanjski elastični kabel ili užice oštećen, smije ga zamijeniti samo proizvođač ili njegov servisier ili slično kvalificirana osoba kako bi se izbjegao rizik. / **FR** Si la partie souple extérieure du câble ou le cordon est endommagé, il doit être remplacé que par le fabricant ou l'un de ses techniciens de maintenance, ou par une personne qualifiée, afin d'éviter tout risque. / **ES** Si el conducto flexible externo o el cable están dañados, deben ser sustituidos solo por el fabricante o su servicio técnico, o por una persona de cualificaciones equivalentes a fin de evitar riesgos. / **IT** Se il cavo flessibile esterno o la corda sono danneggiati, devono essere sostituiti esclusivamente dal produttore o dal rappresentante del suo centro di assistenza autorizzato o da una persona con qualifiche simili, per evitare ogni rischio. / **RO** Dacă cablul sau șnurul flexilibil extern este deteriorat, acesta trebuie înlocuit numai de către producător sau angajatul de service sau de o persoană calificată în domeniul, pentru a

- appliance is adapted to working in normal conditions (ambient temperature +25°C).
- Use a dry cloth to maintain clean appliances intended for indoor applications. Do not use any abrasive substances, or solvents. Prevent any contact between the liquid and electrical parts.
- The declared power rating and the value of the luminous flux might differ by +/- 5%.
- Contact the manufacturer or retail outlet if in doubt about installing or using the appliance.
- Up-to-date versions of user manuals on the use of electro-technical equipment are available on the distributor's website: www.gtv.com.pl.

The warranty does not cover any defects resulting from failure to install the appliance in compliance with the manual, or having it repaired or modified by unauthorised persons. The warranty does not cover defects caused by mechanical damage or by an overvoltage originating from the mains power supply. The manufacturer is not liable for any damage or loss resulting from improper (not in accordance with this manual use of devices. The manufacturer accepts no responsibility if the design or technical specifications have been modified in any way whatsoever. The warranty applies to the operation of the device. Changes in parameters resulting from chemical or physical processes (ageing, yellowing, discolouring, matting, etc.) are not subject to warranty claims.

This product conforms with the requirements resulting from the legislative Acts of the European Union, in particular with the regulation of the European Parliament and of the Council (EU) No. 2017/1369, dated 4th July 2017, setting out a framework for energy labelling and provisions for transposing it into national legislation. You will find out more about that on www.gtv.com.pl, and in declarations of conformity.

DE

Beachten Sie die Bedienungsanleitung, um den ordnungsgemäßen Gebrauch und den sicheren Betrieb der Anlage zu gewährleisten.

- Schalten Sie die Stromversorgung immer aus, bevor Sie das Gerät installieren, warten oder reparieren.
- Die Montage darf nur von Personal mit den entsprechenden Berechtigungen durchgeführt werden.
- Die Montage ist in Übereinstimmung mit geltenden Vorschriften durchzuführen.
- Berühren Sie keine spannungsführenden Teile (einschließlich LEDs).
- Die Leuchte darf nicht an ein unter Spannung stehendes Netzteil angeschlossen werden. Verbinden Sie zuerst die Leuchte mit dem Netzteil und dann das Netzteil mit dem Stromnetz.
- Das Gerät darf nicht auf einem instabilen oder vibrationsresistenten Untergrund installiert werden.
- Unterschiedliche Materialien (Untergründe) erfordern unterschiedliche Arten von Befestigungen. Verwenden Sie immer Schrauben und Dübel, die für den Untergrund geeignet sind.
- Ziehen Sie immer die Schrauben fest, mit denen das Gerät an der Oberfläche befestigt wird.
- Überschreiten Sie nicht die zulässigen Betriebstemperaturen. Wenn nicht anders angegeben, ist das Gerät für den Betrieb unter normalen Bedingungen (Umgebungstemperatur +25 °C) ausgelegt.
- Die Wartung / Reinigung von Geräten für den internen Gebrauch sollte mit einem trockenen Tuch ohne die Verwendung von Scheuermitteln oder Lösungsmitteln durchgeführt werden. Der Kontakt der Flüssigkeiten mit elektrischen Teilen soll vermieden werden.
- Die angegebene Leistung und der Lichtstrom können um +/- 5% variieren.
- Bei Zweifeln hinsichtlich der Montage oder des Gebrauchs des Geräts wenden Sie sich bitte an den Hersteller oder an die Verkaufsstelle.
- Aktuelle Versionen der Gebrauchsanweisung für elektrotechnische Produkte sind auf der Website des Händlers unter www.gtv.com.pl verfügbar.

Die Garantie umfasst keine Mängel, die aus der unsachgemäßen Montage des Geräts oder aus Reparaturen und Änderungen durch unbefugte Personen resultieren. Die Garantie erstreckt sich nicht auf Mängel, die durch mechanische Beschädigungen und Überspannungen aus dem Netz entstehen. Der Hersteller haftet nicht für Schäden, die durch unsachgemäßen (dieser Anleitung nicht gemäßen) Gebrauch der Geräte entstehen. Jede Änderung der Konstruktion oder der technischen Spezifikation schließt die Haftung des Herstellers aus. Die Garantie gilt für den Betrieb des Gerätes. Parameteränderungen, die sich aus chemischen oder physikalischen Prozessen ergeben (Alterung, Vergilbung, Verfärbung, Mattierung usw.), unterliegen nicht der Gewährleistung.

Das Produkt entspricht den Anforderungen der Gesetzgebung der Europäischen Union, insbesondere der Verordnung des Europäischen Parlamentes und des Rates (EU) 2017/1369 vom 4. Juli 2017 zur Festlegung eines Rahmens für die Energieverbrauchskennzeichnung sowie den Vorschriften zu ihrer Umsetzung in nationales Recht. Weitere Informationen finden Sie auf der Website www.gtv.com.pl und in Konformitätserklärungen.

RU

Чтобы обеспечить надлежащее использование и безопасную эксплуатацию установок, следуйте инструкции по эксплуатации.

- Всегда выключайте питание перед началом установки, обслуживания или ремонта устройства.
- Установка может выполняться только персоналом с соответствующей квалификацией.
- Установка должна производиться в соответствии с действующими правилами.
- Не прикасайтесь к элементам, находящимся под напряжением (в том числе к светодиодам).
- Светильник нельзя подключать к источнику питания под напряжением. Сначала подключите светильник к источнику питания, а затем источнику питания к сети.
- Не устанавливайте устройство на нестабильном или подверженном вибрациям основании.
- На разных материалах (основаниях) требуются различные типы крепежных элементов. Всегда используйте винты и дюбели, подходящие для данного типа основания.
- Всегда крепко затягивайте винты, которые крепят устройство к поверхности.
- Не превышайте допустимые рабочие температуры. Если не указано иное,

устройство предназначено для работы в нормальных условиях (температура окружающей среды +25°C).

- Обслуживание/очистка устройств для внутреннего применения должны выполняться сухой тканью без использования абразивов или растворителей. Избегайте контакта жидкости с электрическими деталями.
- Данная мощность и световой поток могут изменяться на +/- 5%.
- Если у вас возникли сомнения относительно установки или использования устройства, обратитесь к производителю или в точку продажи.
- Текущие версии инструкций по использованию электротехнических изделий доступны на веб-сайте дистрибьютора по адресу: www.gtv.com.pl

Гарантия не распространяется на дефекты, возникшие в результате установки осветительного прибора не в соответствии с инструкцией, его ремонта или модификации неуполномоченными лицами. Гарантия не распространяется на дефекты, возникшие в результате механических повреждений и в результате перепадов напряжения в сети питания. Производитель не несет ответственности за повреждения и ущерб, возникшие в результате ненадлежащего (не в соответствии с инструкцией) использования светильника. Какая-либо модификация конструкции или технической спецификации исключает ответственность производителя. Гарантия распространяется на работу светильника. Изменение параметров, вытекающее из химических и физических процессов (старение, пожелтение, обезвреживание, потуснение и т. п.), не подлежит гарантийным требованиям.

Produkt соответствует требованиям законодательства Европейского Союза, в частности, Регламенту Европейского парламента и Совета (ЕС) 2017/1369 от 4 июля 2017 года, устанавливающему основы для энергетической маркировки и положениям, интегрирующим их в национальное законодательство. Более подробную информацию можно найти на сайте www.gtv.com.pl и в декларациях о соответствии.

CS

Pro zajištění správného používání a bezpečného fungování instalace je nutné postupovat podle návodu k obsluze.

- Než přistoupíte k instalaci, udrzteb nebo opravte zařízení, vždy vypnete napájení.
- Instalaci může provádět pouze personál disponující příslušným oprávněním.
- Instalaci proveďte v souladu s platnými předpisy.
- Nedotýkejte se živých částí (včetně svítících diod LED).
- Nepřipojujte svítidlo ke zdroji pod napětím. Nejříve připojte svítidlo ke zdroji a teprve poté zapojte zdroj do napájecí sítě.
- Zařízení neinstalujte na nestabilním podkladu nebo na povrchu vystaveném vibracím.
- Různé materiály (podklady) vyžadují různé typy připevnění. Vždy používejte vruty a hmoždinky vhodné pro daný druh podkladu.
- Vždy řádně dotáhněte šrouby pro připevnění zařízení k povrchu.
- Nepřekračujte přípustnou pracovní teplotu. Pokud není uvedeno jinak, je zařízení přizpůsobeno pro práci v běžných podmínkách (lokální teplota +25 °C).
- Údržbu/čištění zařízení pro použití v interiéru provádějte pomocí suchého hadříku bez použití abrazivních materiálů nebo rozpouštědel. Zabráňte kontaktu elektrických dílů s kapalinou
- Uvedený výkon a světelný tok se mohou lišit +/- 5%.
- V případě pochybností ohledně instalace nebo používání zařízení kontaktujte výrobce nebo prodejce.
- Aktuální verze návodu k použití elektrotechnických výrobků jsou dostupné na stránkách distributora www.gtv.com.pl

Záruka se nevztahuje na vady vzniklé jako následek instalace zařízení provedené v rozporu s návodem, opravou nebo úpravou neoprávněnými osobami. Záruka se nevztahuje na vady způsobené mechanickým poškozením a v důsledku přepětí pocházejících ze sítě. Výrobce neodpovídá za poškození a škody vzniklé v důsledku nesprávného použití zařízení (v rozporu s tímto návodem). Jakákoliv modifikace konstrukce nebo technické specifikace vylučuje odpovědnost výrobce. Záruka se vztahuje na provoz zařízení. Změny parametrů vyplývající z chemických nebo fyzikálních procesů (stárnutí, žloutnutí, zbarvení, matování atd.) nepodléhají reklamaci.

Výrobek splňuje požadavky vyplývající z legislativy Evropské unie, především Nařízení Evropského parlamentu a Rady (EU) 2017/1369 ze dne 4. července 2017, kterým se stanoví rámec pro označování energetickými štítky a předpisy implementujícími ho do národní legislativy. Další informace najdete na webových stránkách www.gtv.com.pl a v prohlášení o shodě.

SK

Na zabezpečenie správneho používania a bezpečného fungovania systému, dodržiavajte pokyny a odporúčania uvedené v používateľskej príručke.

- Vždy pred montážou, vykonávaním údržby či opravy zariadenia odpojte zariadenie od el. napätia.
- Montáž môžu vykonať iba osoby s náležitými kvalifikáciami a oprávneniami.
- Montáž vykonajte podľa platných miestnych predpisov a noriem.
- Nedotýkajte sa častí pod napätím (vrátane svietiacich LED diód).
- Svietidlá nepripájajte k adaptéru, ktorý je pripojený k el. napätiu. Najprv pripojte svietidlo k nepripojenému adaptéru a až potom pripojte adaptéru k el. napätiu.
- Zariadenie nemontujte na nestabilnom podklade ani na podklade náchylnom na vibrácie.
- Rôzne materiály (podklady) si vyžadujú iné typy upevnenia. Vždy používajte skrutky a rozperné kolíky vhodné pre daný typ podkladu.
- Skrutky, ktorými je zariadenie upevnené k povrchu, vždy silno dotiahnite.
- Nepresahujte prípustnú pracovnú teplotu. Ak nie je uvedené inak, zariadenie je prispôbené na používanie v normálnych podmienkach (teplota prostredia +25 °C).
- Zariadenie určené na používanie v interiéru udržiavajte/čistite pomocou suchej handričky, nepoužívajte drsné materiály či rozpúšťadlá. Zabráňte kontaktu kvapalín s elektrickými prvkami.
- Uvedený výkon a svetelný tok sa môžu líšiť o +/- 5%.
- V prípade, ak máte pochybnosti týkajúce sa montáže alebo používania zariadenia, kontaktujte výrobcu alebo predajcu.
- Aktuálne verzie užívateľských príručiek elektrotechnických výrobkov sú dostupné na

Záruka sa nevzťahuje na chyby, ktoré vznikli následkom montáže zariadenia vykonanej v rozpore s touto príručkou, následkom opravy alebo úpravy vykonanej neoprávnenou osobou. Záruka sa nevzťahuje na chyby, ktoré vznikli následkom mechanických poškodení a následkom skratov pochádzajúcich z et. sie. Výrobca nezodpovedá za poškodenia a škody, ktoré boli spôsobené následkom nesprávneho (v rozpore s touto príručkou) používania zariadenia. V prípade akejkoľvek úpravy konštrukcie alebo technickej špecifikácie výroba nenesie žiadnu zodpovednosť. Záruka sa týka iba fungovania zariadenia. Záruka sa nevzťahuje na zmeny parametrov, ktoré vyplývajú z chemických alebo fyzikálnych procesov (starnutie, žltnutie, strata farby, strata lesku ap.).

Výrobok spĺňa požiadavky stanovené legislatívou Európskej únie, predovšetkým požiadavky nariadenia Európskeho parlamentu a Rady (EÚ) 2017/1369 zo 4. júla 2017, ktorým sa stanovuje rámec pre energetické označovanie, ako aj zákonov, ktorým sa toto nariadenie zavádza do miestnej legislatívy. Viac informácií nájdete na webovej stránke www.gtv.com.pl a vo vyhlásení o zhode.

HU

A berendezés rendeltetészerű használatát és biztonságos üzemeltetését érdekében kövesse a használati útmutatót.

- Beszerelés, karbantartás vagy javítás előtt mindig kapcsolja le a készüléket a villamos hálózatról.
- A beszerelést kizárólag megfelelő jogosultsággal rendelkező személyzet hajthatja végre.
- A beszerelési a vonatkozó előírásoknak megfelelően kell végrehajtani.
- Ne érintse meg a feszültség alatt lévő elemeket (többek között a LED lámpát).
- A lámpateszt nem szabad feszültség alatt lévő tápegységgel összekötni. A lámpateszt először a tápegységgel kell összekötni, melyet csak ezt követően szabad áramhoz csatlakoztatni.
- A terméket nem szabad instabil vagy rezgésre hajlamos felületre szerelni
- Különböző anyagok (felületek) különböző rögzítési módszert igényelnek. Használaton mindig az adott felületnek megfelelő csavart és tiplít.
- A készüléket a felülethez rögzítő csavarokat mindig erősen meg kell húzni.
- Ne lépje túl a megengedett működési hőmérsékletét. Ha az ellenkezője nem kerül külön feltüntetésre, a termék csak normális körülmények között működhet (+25 °C környezeti hőmérséklet).
- A beltéri rendeltetésű termékek karbantartását/tisztítását száraz ronggyal, szűrőszerek és oldószer használata nélkül kell végrehajtani. Az elektromos alkatrészekbe nem kerülhet folyadék.
- A megadott teljesítmény és fénymennyiség +/-5% mértékben eltérhet.
- A termék beszerelésére vagy használatára vonatkozó kérdéseket esetén keresse a gyártót vagy az értékesítési pontot.
- Az elektromos termékek használati útmutatóinak aktuális változata a forgalmazó honlapján, a www.gtv.com.pl weblapon található.

A garancia nem terjed ki a használati útmutatóban leírtaktól eltérő beszerelésről, javításról, vagy jogosulatlan személyek által végzett módosításokról eredő károkról. A garancia nem fedei a mechanikus sérülésekből, valamint a villamosenergia-hálózatból érkező túlfeszültségből eredő károkat. A gyártó nem felel a termék nem rendeltetészerű (jelen használati útmutatóban leírtaktól eltérő) használatából eredő károkért és sérülésekért. A szerkezet vagy a műszaki tulajdonságok bármilyen nemű módosítása kizárja a gyártó felelősségét. A garancia a készülék működését fedi. A garancia a kémiai és fizikai (öregeedés, sárgulás, elszineződés, mattulás stb.) folyamatokból eredő paraméter-változásokra nem vonatkozik.

A termék megfelel az európai uniós követelményeknek, különösképpen Az Európai Parlament és a Tanács (EÚ) 2017/1369 rendeletének (2017. július 4.) az energiamezékészéretének meghatározásáról és a nemzeti jogba áttültetési rendelkezések. További információ a www.gtv.com.pl honlapon, valamint a megfelelőségi nyilatkozatokban található.

HR

Za pravilno korištenje i siguran rad instalacije postupajte u skladu s uputama za upotrebu.

- Uvijek isključite napajanje prije nego počnete s radovima na instalaciji, održavanju ili popravku uređaja.
- Radove na instalaciji može obavljati isključivo osoblje koje je za to ovlašteno.
- Radovi na instalaciji mogu se obavljati u skladu s važećim propisima.
- Ne smijte se dirati dijelove pod naponom (uključujući i LED diode).
- Nemojte priključivati svjetiljku na punjač dok je pod naponom. Prvo priključite svjetiljku na punjač, a tek onda uključite punjač u mrežu.
- Nemojte instalirati uređaj na nestabilnoj ili klimavoj podlozi.
- Različiti materijali (podloge) zahtijevaju različite načine pričvršćivanja. Uvijek koristite tiple i vijke prikladne za konkretnu vrstu podloge.
- Uvijek čvrsto zavrnite vijke za pričvršćivanje uređaja na površinu.
- Nemojte prekoračiti dozvoljene temperature rada. Ako nije drugačije određeno, uređaj je prilagođen za rad u normalnim uvjetima (temperatura okoline +25 °C).
- Održavanje/obzičenje uređaja za unutarnje primjene izvodite pomoću suhe krpice, bez ikakvih abrazivnih sredstava ili otapala. Izbjegavajte kontakt tekućine s električnim dijelovima.
- Navedena snaga i svjetlosni tok mogu se razlikovati za +/-5 %.
- U slučaju da imate bilo koje nedoumice u svezi s instalacijom ili korištenjem uređaja, obratite se proizvođaču ili prodajnom mjestu.
- Aktualne inačice uputa za upotrebu električnih proizvoda dostupne su na internetskoj stranici distributera www.gtv.com.pl.

Jamstvo ne pokriva kvarove koji su posljedica ugradnje uređaja suprotno uputama za uporabu, popravka ili izmjena od strane neovlaštenih osoba. Jamstvo ne pokriva kvarove uzrokovane mehaničkim oštećenjem i prenaponom koji dolaze iz mreže. Proizvođač nije odgovoran za kvarove štete nastale uslijed nepravilnog korištenja uređaja (koje nije u skladu s ovim uputama za uporabu). Svaka izmjena konstrukcije ili tehničke specifikacije isključuje odgovornost proizvođača. Jamstvo se odnosi na rad uređaja. Promjene parametara koje nastaju kao posljedica kemijskih ili fizičkih procesa (starenje, žučenje, obzbojenje, oštećenje, itd.) ne podliježu jamstvenim zahtjevima.

Proizvod ispunjava zahtjeve određene u zakonodavstvu Europske unije, uključujući prije svega Uredbu Europskog parlamenta i Vijeća (UE) 2017/1369 od 4. srpnja 2017. g. o utvrđivanju okvira za označivanje energetske učinkovitosti te propise koji je uvode u nacionalno pravo. Više informacija možete naći na internetskoj stranici www.gtv.com.pl i izjavi o sukladnosti.

FR

Respecter les instructions du mode d'emploi pour assurer un bon usage et la sûreté de l'installation.

- Toujours couper l'alimentation avant de procéder à l'installation, à l'entretien ou à la réparation du matériel.
- Uniquement le personnel certifié peut procéder à l'installation.
- L'installation doit être conforme à la réglementation en vigueur.
- Ne touchez pas les éléments sous tension (y compris les DEL).
- Il est interdit de connecter les luminaires à l'alimentation sous tension. En premier lieu, brancher le luminaire à l'alimentation, et seulement après relier l'alimentation au secteur.
- Il ne faut pas installer le matériel sur un support instable ou vulnérable aux vibrations.
- Le choix de fixation doit être adapté aux différents types matériaux (supports). Toujours utiliser des vis et des boulons conçus pour le support donné.
- Toujours serrer correctement les vis de fixation du matériel au support.
- Ne pas dépasser les températures de fonctionnement admissibles. Sauf indication contraire, le matériel est adapté à une utilisation dans des conditions normales (température ambiante +25 °C).
- Nettoyer et entretenir le matériel prévu pour un usage intérieur à l'aide d'un chiffon sec, sans appliquer de produits abrasifs ou de solvants. Éviter le contact d'un liquide avec des pièces électriques.
- La puissance indiquée et le flux lumineux peuvent varier +/-5%.
- En cas de doute concernant l'installation ou l'exploitation du matériel, contacter le fabricant ou le point de vente.
- Des versions mises à jour des modes d'emploi des produits électrotechniques sont disponibles sur le site web du distributeur www.gtv.com.pl

La garantie ne couvre pas les défauts résultant d'une installation de l'appareil non conforme aux instructions, des réparations ou modifications par des personnes non autorisées. La garantie ne couvre pas les défauts causés par des dommages mécaniques et par des surtensions provenant de l'alimentation secteur. Le fabricant n'est pas responsable des dommages résultant d'une utilisation incorrecte (non conforme à ce manuel) des appareils. Toute modification de la conception ou des spécifications techniques exclut la responsabilité du fabricant. La garantie s'applique au fonctionnement de l'appareil. Les modifications de paramètres résultant de processus chimiques ou physiques (vieillesse, jaunissement, décoloration, ternissement, etc.) ne sont pas couvertes par la garantie.

Le produit est conforme aux exigences légales de l'Union européenne, y compris notamment au Règlement (CE) 2017/1369 du Parlement européen et du Conseil du 4 juillet 2017 établissant un cadre pour l'étiquetage énergétique et pour les dispositifs transposant cet étiquetage en droit national. Vous trouverez plus d'informations sur www.gtv.com.pl et dans les déclarations de conformité.

ES

Para garantizar un uso correcto y un funcionamiento seguro de la instalación, siga siempre los procedimientos descritos en el manual de uso.

- Antes de proceder a la instalación, mantenimiento o reparación del aparato, desconecte siempre la alimentación.
- La instalación podrá ser llevada a cabo solo por un personal con los respectivos permisos.
- La instalación deberá hacerse de acuerdo con las disposiciones legales en vigor.
- No tocar los elementos activos (LEDs incluidos).
- Está prohibido conectar las luminarias con el alimentador bajo tensión. Primero conecte la luminaria con el alimentador, luego el alimentador con la red de alimentación.
- Está prohibido instalar el aparato en un suelo inestable o susceptible de vibraciones.
- Diferentes materiales [suelos] requieren distintos tipos de fijaciones. Use siempre pernos y tacos según el tipo de suelo.
- Apriete siempre bien los tornillos de fijación del aparato al suelo.
- No exceda las temperaturas de trabajo permitidas. Salvo que se indique lo contrario, el aparato puede trabajar en condiciones normales (temperatura ambiente de +25 °C).
- Efectúe el mantenimiento / la limpieza de aparatos para uso en interiores con un paño seco, sin aplicar materiales abrasivos o disolventes. Evite el contacto del líquido con las partes eléctricas.
- La potencia y el flujo luminoso indicados podrán divergir en un +/-5%.
- Si tiene dudas en cuanto a la instalación o uso del aparato, póngase en contacto con el fabricante o el punto de venta.
- Las versiones actuales del manual de uso de los productos electrónicos están disponibles en la página del distribuidor: www.gtv.com.pl

La garantía no cubre defectos derivados de la instalación no conforme con el manual, reparación o mantenimiento efectuados por personas no autorizadas. La garantía no cubre defectos surgidos por daños mecánicos ni por sobretensiones de la red de alimentación. El fabricante no se hace responsable de cualquier y prejuicios resultantes de uso incorrecto de aparatos (desconforme con el manual). Cualquier modificación de la estructura o las especificaciones técnicas excluye la responsabilidad del fabricante. La garantía se aplica al funcionamiento del aparato. Los cambios de parámetros resultantes de procesos químicos o físicos (envejecimiento, amarilleamiento, decoloración, deslustre, etc.) no están cubiertos por la garantía.

El producto cumple los requisitos resultantes de la legislación comunitaria, en particular, el Reglamento del Parlamento Europeo y del Consejo (UE) 2017/1369, de 4 de julio de 2017, por el que se establece un marco para el etiquetado energético y las disposiciones que lo implementan en el derecho nacional. Más información está disponible en la página web www.gtv.com.pl.

IT

Per garantire il corretto uso e il funzionamento sicuro dell'impianto, occorre osservare le istruzioni d'uso.

- Occorre sempre staccare la corrente prima di eseguire l'installazione, la manutenzione o la riparazione del prodotto.
- L'impianto può essere realizzato solo da personale con le adeguate abilitazioni.
- L'impianto deve essere realizzato conformemente alle norme vigenti.
- Non toccare gli elementi sotto tensione (compresi i diodi luminosi LED).
- Non collegare la plafoniera all'alimentatore sotto tensione. Prima occorre collegare la plafoniera all'alimentatore e solo dopo l'alimentatore alla corrente.
- Non montare il prodotto su una superficie instabile o soggetta a vibrazioni.
- Diversi materiali (superfici) richiedono diversi tipi di fissaggi. Usa sempre le viti e i tasselli adatti ad un determinato tipo di superficie.
- Occorre sempre avvitare bene le viti di fissaggio del prodotto alla superficie.
- Non superare la temperatura di esercizio ammissibile. Se non diversamente specificato, il prodotto è adatto all'uso nelle condizioni normali (con la temperatura ambiente pari a +25 °C).
- La manutenzione/pulizia dei prodotti dedicati all'uso esterno deve essere eseguita con uno straccio asciutto, senza l'uso di materiali abrasivi e solventi. Evitare il contatto del liquido con le parti elettriche.
- La potenza e il flusso luminoso può differenziarsi del +/-5%.
- In caso di dubbi circa l'installazione o l'uso del prodotto, contattare il produttore o il punto vendita.
- Le attuali versioni delle istruzioni d'uso dei prodotti elettrotecnici, sono disponibili sul sito del distributore www.gvtm.com.pl

La garanzia non copre i difetti sorti a causa dell'installazione del prodotto in modo non conforme alle istruzioni, della riparazione o modifica da parte di persone non autorizzate. La garanzia non copre i difetti causati da danni meccanici e sovratensioni provenienti dalla rete elettrica. Il produttore non è responsabile dei danneggiamenti e danni dovuti all'uso improprio (non conforme al presente manuale d'uso) degli apparecchi. Qualsiasi modifica alla costruzione o ai dati tecnici, esonera il produttore da ogni responsabilità. La garanzia si riferisce al funzionamento dell'apparecchio. Le modifiche dei parametri risultanti dai processi chimici o fisici (invecchiamento, ingiallimento, scolorimento, opacizzazione ecc.) non possono essere soggetti alle richieste di garanzia.

Il prodotto soddisfa i criteri dell'Unione europea, tra cui in particolare il Regolamento (UE) 2017/1369 del Parlamento europeo e del Consiglio del 4 luglio 2017 che istituisce un quadro per l'etichettatura energetica e delle norme che lo implementano nella legge locale. Maggiori informazioni sono disponibili sul sito www.gvtm.com.pl e nelle dichiarazioni di conformità.

RO

În scopul de a asigura o utilizare corectă și o operare în siguranță a instalației, urmați instrucțiunile.

- Opriți întotdeauna alimentarea înainte de instalare, întreținere sau reparare dispozitivului.
- Instalația poate fi efectuată exclusiv de către un personal calificat care deține autorizările necesare.
- Instalația trebuie efectuată în conformitate cu reglementările în vigoare.
- Nu atingeți elementele aflate sub tensiune (inclusiv diodele LED aprinse).
- Corpul de iluminat nu trebuie să fie conectat la o sursă de alimentare aflată sub tensiune electrică. Mai întâi, conectați corpul de iluminat la sursa de alimentare și apoi sursa de alimentare la rețeaua electrică.
- Nu instalați dispozitivul pe un suport instabil sau supus la vibrații
- Diferite materiale (substraturi) necesită diferite tipuri de elemente de fixare. Utilizați întotdeauna șuruburi și dibluri potrivite pentru tipul de substrat.
- Trebuie să strângăți întotdeauna șuruburile de fixare a dispozitivului pe suprafață.
- Nu depășiți temperaturile de funcționare admise. Dacă nu se specifică altfel, dispozitivul este proiectat să funcționeze în condiții normale (temperatura ambientă +25 °C).
- Întreținerea/curățarea dispozitivelor de interior trebuie să fie realizată folosind o cârpă uscată, fără materiale abrazive sau solventi. Trebuie evitat contactul lichidelor sau componentele electrice.
- Puterea și fluxul luminos pot varia +/-5%.
- În caz de dubii cu privire la instalarea sau utilizarea dispozitivului, vă rugăm să contactați producătorul sau distribuitorul.
- Versiunile actuale ale instrucțiilor de utilizare a produselor electrotehnice sunt disponibile pe site-ul distribuitorului www.gvtm.com.pl

Garantia nu acoperă defectele care rezultă din instalarea dispozitivului în neconformitate cu instrucțiunile, reparările sau modificarea acestuia de persoane neautorizate. Garantia nu acoperă defectele cauzate de deteriorările mecanice și supratensiunile care provin din rețeaua de alimentare electrică. Producătorul nu este răspunzător pentru daunele rezultate din utilizarea necorespunzătoare (care nu este în concordanță cu aceste instrucțiuni) a dispozitivelor. Orice modificare a construcției sau specificației tehnice exclude răspunderea producătorului. Garantia se referă la funcționarea dispozitivului. Modificările parametrilor care rezultă din procese chimice sau fizice (îmbătrânire, îngălbenire, decolorare, ștergere, etc.) nu fac obiectul revendicărilor de garanție.

Produsul îndeplinește cerințele legislației Uniunii Europene, în special Regulamentul Parlamentului European și al Consiliului (UE) 2017/1369 din 4 iulie 2017 de stabilire a unui cadru pentru etichetarea energetică și a regulamentelor de punere în aplicare a acestuia în legislația națională. Mai multe informații pot fi găsite pe site-ul www.gvtm.com.pl și în declarațiile de conformitate.

LT

Siekiant užtikrinti tinkamą įrenginio naudojimą ir saugų veikimą, būtina laikytis naudojimo instrukcijos.

- Prieš pradėdami įrenginio instaliavimą, priežiūrą ar taisymą - visada išjunkite maitinimą.

- Įrengimą gali atlikti tik atitinkamus įgaliavimus turintys darbuotojai.
- Įrengimas turi būti atliekamas pagal galiojančius reikalavimus.
- Nelieskite įtampingųjų elementų (įskaitant šviečiančius LED diodus).
- Negalima jungti šviestuvo prie maitinimo bloko su įtampa. Pirmiausiai reikia prijungti šviestuvą prie maitinimo bloko, o po to maitinimo bloką prie maitinimo tinklo.
- Negalima įrengti prietaiso ant nestabiliu arba virpėjimui linkusio pagrindo.
- Skirtingoms mediagoms (pagrindams) reikalingos skirtingos tvirtinimo detalės. Visada naudoti pagrindo tipui tinkančius varžtus ir kaiščius.
- Prietaisą prie paviršiaus tvirtinančius varžtus visada reikia tvirtai priveržti.
- Neviršyti leistinos darbinės temperatūros. Jei nenurodyta kitaip, prietaisas skirtas veikti normaliomis sąlygomis (aplinkos temperatūra +25° C).
- Vidiniam naudojimui skirtų prietaisų priežiūra/valymas turėtų būti atliekamas sausu skudurėliu, be abrazyviųjų medžiagų ar tirpiklių. Vengti skysčio kontakto su elektrinėmis dalimis.
- Nurodyta galia ir šviesos srautas gali skirtis +/- 5%.
- Jei kyla abejonų dėl prietaiso įrengimo ar naudojimo reikia kreiptis į gamintoją arba pardavimo vietą.
- Aktualios elektrotechninių gaminių naudojimo instrukcijų versijos pateikiamos platintojo tinklalapyje www.gvtm.com.pl

Garantija neapima defektų, atsiradusių dėl instrukcijoms prieštaraujančio įrenginio montavimo, neteisėtų asmenų taisymų ar modifikacijų. Garantija netaikoma defektams, atsiradusiems dėl mechaninių pažeidimų ir dėl viršįtampių atsiradusių iš maitinimo tinklo. Gamintojas neatsako už žalos atsiradusias dėl netinkamo prietaisų naudojimo (neatitinkančio šios instrukcijos). Gamintojas neatsako už bet kokius struktūros ar techninės specifikacijos pakeitimus. Garantija taikoma įrenginio veikimui. Parametru pokyčiams atsirandantiems dėl cheminių ar fizinių procesų (senėjimas, geltonumas, spalvos pasikeitimas, matinimas ir pan.) garantija netaikoma.

Produktas atitinka Europos Sąjungos teisės aktų reikalavimus, visų pirma 2017 m. liepos 4 d. Europos Parlamento ir Tarybos reglamentą (ES) Nr. 2017/1369, nustatanti energijos ženklavimo procedūras ir nacionalinėje teisėje įgyvendinančius teisės aktus. Daugiau informacijos galima rasti tinklalapyje www.gvtm.com.pl ir atitiktis deklaracijose.

LV

Lai nodrošinātu instalācijas pareizību lietošanā un drošu ekspluatāciju, lūdz, ievērojiet lietošanas instrukciju.

- Vienmēr izslēdziet barošanu pirms ierīces uzstādīšanas, apkopes vai remonta.
- Uzstādīšanu drīkst veikt tikai personāls, kuram ir atbilstoša kvalifikācija.
- Uzstādīšana jāveic saskaņā ar spēkā esošajiem likumiem.
- Nepieskarieties zem sprieguma esošiem elementiem (tostarp gaismas diodēm).
- Nedrīkst savienot gaismekli ar barošanas bloku zem sprieguma. Vispirms ir jāsvieno gaismekli ar barošanas bloku, un tikai pēc tam barošanas bloku ar barošanas tīklu.
- Nedrīkst uzstādīt ierīci uz pamatnes, kas ir nestabila vai jūtīga pret vibrācijām.
- Dažādiem materiāliem (pamatnēm) ir vajadzīgi dažādu veidu stiprinājumi. Vienmēr izmantojiet skrūves un tapas, kas piemērotas dotajam pamatnes veidam.
- Vienmēr ir stingri jāpievelk skrūves, kuras piestiprina ierīci pie virsmas.
- Nepārsniedziet pielaujamās darba temperatūras. Ja nav norādīts savādāk, ierīce ir pielāgota darbam normālos apstākļos (apkārtnējā temperatūra +25 °C).
- Iekšējumu ierīču apkopi/tīrīšanu ir jāveic ar sausu drānu, neizmantojot abrazīvus materiālus vai šķidrinātājus. Neļaujiet šķidrumam nonākt kontaktā ar elektriskām daļām.
- Niegādā jauda un gaismas plūsuma var atšķirties par +/-5%.
- Ja rodas šaubas par ierīces uzstādīšanu vai lietošanu, lūdz, sazinieties ar ražotāju vai tirdzniecības vietu.
- Pašreizējās elektrotehniskās izstrādājumu lietotāja rokasgrāmatu versijas ir pieejamas izplatītāja tīmekļa vietnē www.gvtm.com.pl

Garantija neattiecas uz defektiem, kas radušies ierīces uzstādīšanas neatbilstoši instrukcijai, nepilnvarotū personu veikta remonta vai modifikāciju rezultātā. Garantija neattiecas uz defektiem, kas radušies mehānisku bojājumu un barošanas tīkla pārsprieguma rezultātā. Ražotājs neatbild par bojājumiem un kaitējumiem, kas radušies nepareizas (šai instrukcijai neatbilstošas) ierīču lietošanas dēļ. Jebkāda konstrukcijas vai tehniskās specifikācijas modifikācija izslēdz ražotāja atbildību. Garantija attiecas uz ierīces darbību. Garantija neattiecas uz raksturlielumu izmaiņām, kas saistītas ar ķīmiskiem vai fiziskiem procesiem (inovecēšanās, dzeltēšana, krāsas izmaiņas, blāvēšana u. tml.).

Produkts atbilst prasībām, kas izriet no Eiropas Savienības tiesību aktiem, tostarp Eiropas Parlamenta un Padomes Regulu (ES) 2017/1369 (2017. gada 4. jūlijs), ar ko izveido energomarkējuma satvaru un likumus, kuri tiek īstenoti valsts tiesību aktos. Vairāk informācijas var atrast tīmekļa vietnē www.gvtm.com.pl un atbilstības deklarācijās.

ET

Õige kasutaja ja seadme ohutu funktsioneerimise tagamiseks tuleb toimida kooskõlas teenindusjuhendiga.

- Enne seadme paigaldamist, hooldamist või parandamist tuleb toide alati välja lülitada.
- Paigaldamist võib teostada ainult asjakohaste volitustega personal.
- Paigaldus tuleb teostada kooskõlas kehtivate eeskirjadega.
- Pinge all olevaid elemente mitte puududa (sealhulgas põlevaid LED diodeid).
- Pinge all olevat valgusti ei tohi toiteplokiaga ühendada. Kõigepealt tuleb valgusti toiteplokiaga ühendada ja alles seejärel võrgutoitega.
- Keelatud on paigaldada seadet ebastabiilsel või vibratsioonile allutatud aluspinnale
- Erinevad materjalid (aluspinnad) vajavad erinevat kinnitust. Kasutage alati antud aluspinna liigse sobivad kruvid ja tüübid.
- Seadet aluspinnale kinnitavad kruvid tuleb alati kõvasti kinni keerata.
- Mitte ületada lubatud töötemperatuure. Kui teistsüütu ei ole on seade kohandatud tööks normaalses tingimustes (keskkonna temperatuur +25 °C).
- Hooneseseks kasutuselks mõeldud seadmete hooldamist/puhastamist tuleb teostada kuiva lapiga, ilma abrasivsete materjalide või lahustiteta. Vältida vedeliku kokkupuudet elektriliste osadega.

- Antud võimsus ja valgusvoog võivad erineda +/-5%.
- Seadme paigaldamist või kasutamist puudutavate kahtluste korral võtta ühendust tootja või müüjapunktilga.
- Elektrotehniliste toodete kehtiv kasutusjuhend on saadaval turustajate leheküljel www.gtv.com.pl

Garantii ei hõlma juhendiga mitte kooskõlas olevast paigaldamisest, selleks mitte volitatud isikute poolt teostatud parandamisest või modifikatsioonidest tulenevaid vigu. Garantii ei hõlma mehaanilistest kahjustustest ja toitevõrgu ülepingetest tulenevaid vigu. Tootja ei kannu vastutust seadme ebaõige [juhendiga mitte kooskõlas oleva] kasutamise tulemusena tekkinud vigastuste ja kahjude eest. Ükskõik milline konstruksiooni või tehnilise spetsifikatsiooni modifikatsioon välistab tootja vastutuse. Garantii puudutab seadme tööd. Keemilistest või füüsilistest protsessidest tulenevad näitajate muutused [vananemine, koltumine, värvimuutus, matistumine ,jnel] garantii alla ei kuulu.

Toode vastab Euroopa Liidu, sealhulgas Euroopa Parlamendi ja Nõukogu [EL] 4. juuli 2017. a energetilist etiketihistuste raamid määratleval ja siseriiklike seadustega kooskõlla viiva määruse 2017/1369 nõuetele. Rohkem teavet leiab veebileheküljel www.gtv.com.pl ja vastavusdeklaratsioonides.

PT

Para garantir uma utilização adequada e um funcionamento seguro da instalação, devem ser seguidas as instruções que constam no manual de instruções.

- Antes de se proceder à instalação, manutenção ou reparação do aparelho deve sempre desligar a fonte de alimentação elétrica.
- A instalação só pode ser efetuada por profissionais com atribuições apropriadas.
- A instalação deve ser efetuada de acordo com as prescrições da lei em vigor.
- Não tocar em elementos sob tensão (incluindo díodos LED).
- É proibido ligar a luminária à fonte de luz ligada à rede elétrica. Primeiro deve-se ligar a luminária à fonte de alimentação e só depois se deve ligar a fonte de alimentação à rede elétrica.
- Não se pode instalar o aparelho num pavimento instável e sujeito a vibrações.
- Diferentes tipos de pavimentos requerem diversos tipos de fixação. Utilize sempre parafusos e buchas adequadas para um determinado tipo de pavimento.
- Os parafusos de fixação devem ser sempre bem apertados no pavimento.
- Não ultrapassar as temperaturas de operação admissíveis. O aparelho está adaptado para operar em condições normais (temperatura de ambiente +25 °C), salvo indicação em contrário.
- A manutenção/limpeza de aparelhos destinados ao uso no exterior devem ser levadas a cabo com um pano seco, sem utilizar qualquer material abrasivo ou dissolvente. Evitar o contacto das partes elétricas com líquidos.
- A potência e o fluxo luminoso indicados podem divergir +/-5%.
- Em caso de dúvidas relacionadas com a instalação ou utilização do aparelho, contacte o fabricante ou o ponto de venda.
- Os manuais de instalação e atuais de produtos elétricos encontram-se disponíveis no site web do distribuidor, isto é www.gtv.com.pl.

A garantia não cobre falhas resultantes da instalação do aparelho em desacordo com as instruções e da reparação ou modificação por pessoas não autorizadas. A garantia não cobre falhas resultantes de danos mecânicos e de sobretensão proveniente da rede de alimentação. O fabricante não assume responsabilidade por falhas e sinistros resultantes de uso indevido (em desacordo com as presentes instruções) dos aparelhos. Qualquer modificação da estrutura ou especificação técnica exclui a responsabilidade do fabricante. A garantia diz respeito ao funcionamento do aparelho. A alteração de parâmetros resultantes de processos físicos ou químicos (envelhecimento, amarelamento, descoloração, opacidade, etc.) não é coberta pela garantia.

O produto cumpre os requisitos estipulados pela legislação da União Europeia, incluindo em concreto, o Regulamento (UE) 2017/1369 do Parlamento Europeu e Conselho de 4 de julho de 2017 que estabelece um regime de rotulagem energética, assim como as prescrições da sua transposição para a legislação nacional. Poderá encontrar mais informações no site www.gtv.com.pl e na declaração de conformidade.

BE

Для забезпечення правильної експлуатації і безпечного функціонування устаткування необхідно дотримуватися наступних вимог:

- Необхідно заздалегідь адключити ад электросетк перед пачатком устаткування, кансервация або ремонту абсталявання.
- Устаткування можна здійснювати виключно персонал ад адлаведнэмі паўнамоцтвамі.
- Устаткування трэба здійснювати згодна ад дзеючымі правіламі.
- Не дакранаца элементу адп аднапружаннем [у тым ліку святлодыяднх лампачкач].
- Забараняецца злучаць арматура ад сілкавальнікам адп аднапружаннем. Спачатку аднабуха злучччч арматура ад сілкавальнікам, а толькі пасля гэтага - сілкавальнік ад электрасеткаі.
- Забараняецца ўсталёўваць абсталяванне на нестабільнай аснове альбо такой, якая можа хістацца
- Розныя матэрыялы [падвакы] патрабуюць розных тыпаў мацаванняў. Неабходна заўвадыць выкарыстоўваць падыходзячыя шрубы і калкі адла дадзенага тыпу падвакы.
- Неабходна заўвадыць грунтоўна дакрануць шрубы, якія мацуюцца адла да паверхні.
- Не перавышайце дапушчальнай працоўнай тэмпературы. Калі няма іншай інфармацыі, то абсталяванне павінна працаваць у нармальным умовах [тэмпература навакольнага асяроддзя +25 °C].
- Кансервация /чыстка абсталявання для ўнутранага ўжывання аднабуха рабчыц ад дапамогай сухой анучы, без абраўнянх матэрыялаў або растваральнікаў. Неабходна заўвадыць кантакту адвадцы ад электрычнымі дэталіамі.
- Прадаўжанае гамаўнасць ад светлавых струмень моўць адравноўваца +/-5%.
- У выпадку паўстальх сумневаў адносна устаткування ці ж експлуатацыі абсталявання, трэба звязацца ад вытворцам або месцам, дзе прадукт быў куплены.
- Актуальныя версіі інструкцый ад эксплуатацыі электратэхнічных вырабаў даступныя на сайце дыстрыбута www.gtv.com.pl

Гарантыя не распаўсюджваецца на дэфекты, якія з'явіліся ў выніку ўсталёўкі

не ў адпаведнасці ад інструкцыяі, ў выніку ремонту або зменаў, здзейшнх неўпаўнаважанай асобай. Гарантыя не распаўсюджваецца на дэфекты, якія з'явіліся ў выніку механічных пашкоджанняў, а таксама ў выніку перанаврुгі ад электрасеткі. Вытворца не нясе адказнасці за пашкоджанні ад шкоды, якія з'яўляюцца вынікам няправільнага [які суадзачыць дадзенай інструкцыі] выкарыстання прадлаўд. Якая-небудзь змена канструкцыі або тэхнічнай спецыфікацыі здымае адказнасць ад вытворцы. Гарантыя тычыцца працы прылаўды. Змены параметраў, што дуць ад хімічных або фізічных працэсаў [старэнне, паўжаценне, аналяяраўванне, матаванне і т.д] не з'яўляюцца прычынай для прэтэнзіяў ад гарантыі.

Продукт адлавадзца патрабаванням, якія вынікаюць ад заканадаўства Еўрапейскага Саюза, у тым ліку ў асаблівасці ад Паставноў Еўрапейскага парламента ад савета [EC] 2017/1369 ад 4 ліпеня 2017 г., якая ўстаўнаўляе рамы з'якывавання энергаэфэктывнасці ад правільна і ўвадзнення ў мясцовае заканадаўства. Падрабязная інфармацыя знаходзіцца на Інтэрнэт-сайце www.gtv.com.pl і ў дэкларацыях адлаведнасці.

UK

Щоб забезпечити належне використання і безпечну експлуатацію установки, дотримуйтесь інструкції ад експлуатації.

- Завжды вынікайте сівялення перад пачатком установак, абслугоўвання або ремонту прыстрою.
- Установак можа выконуватся тількі персоналам ад адпаведную кваліфікацію.
- Установак павіна праводзіцца адпаведна ад дзюдых правіл.
- Не таркайцеся дэталей адп аднапруго [у тым ліку світлодуіад, що святліся].
- Свйтліньік не можна підключати ад джэрела жывлення адп аднапруго. Спачатку підключіть світліньік ад джэрела жывлення, а потім джэрело жывлення ад мережы.
- Унікайце ўстановак на нестабільнай або схільнай ад вібрацыі підставы
- На різних матэрыялах [підставах] патрэбні різні тыпы крпіяльных элементів. Завжды выкарыстоўвайце гвінты та дубелі, які підходять адла данаго тыпу підставы.
- Завжды міцно затягайце гвінты, які крпіляць прыстрй ад паверхні.
- Не перавышайце дапушчальныя робчы тэмпературы. Якщо не вказано інше, прыстрій прызначеный для работы в нармальным умовах [тэмпература навакольнага сэрэдвочы +25 °C].
- Абслугоўвання / оцінення прыстроў ад внутршнього застосування павіно выконуватся сухою тканіною без выкарыстання абразывів або розчыньнікаў. Унікайце кантакту рідны ад электрычнымі дэталіамі.
- Вказана потужність і світловы потік моўць зміныватся на +/-5%.
- Якщо у вас выніклі сумнівы щодо установак або выкарыстання прыстрою, звернітьса ад виробніка або ад тачку продажу.
- Поточні версіі інструкцій ад використання адлаотэхнічних виробів даступні на веб-сайті дистриб'ютора за адресо: www.gtv.com.pl

Гарантыя не поширюється на дэфекты, што выніклі ад установак прыстрою не адпаведна ад інструкції, ремонту або модыфікації неупаўнаважанымі асобамі. Гарантыя не поширюється на дэфекты, выклікані механічымі пашкоджанням і внаслідок стрыбчх напружы ад мережы жывлення. Виробник не несе адвалідальнасці за пашкоджання і збыток, що ад результатом няправільнаго [у невідповідності ад інструкцією] використання прыстроў. Будь-яка зміна канструкції або тэхнічных характэрыстык выключае адвалідальність виробніка. Гарантыя поширюється на работу прыстрою. Зміны параметрів ад результаті хімічных або фізічных працэсів [старіння, поковтіння, знебарвлення, потускніння і т.д.] не підлягають гарантынним прэтэнзіям.

Продукт адлавадзца вимогам заканадаўства Еўрапейскага Саюза, зокрема, Регламенту Еўрапейскаго парламента та Рады [EC] 2017/1369 від 4 ліпеня 2017 року, що встановлює основи ад энергетичного маркування та положенням, інтэгуруючым іх в національне заканадаўство. Більш дэталёву інфармацію можна знайти на сайті www.gtv.com.pl і в дэкларацыях про адвалідальність.

BG

С цел осигуряване на правилна експлоатация и безопасно функциониране на инсталацията, трябва да се следват указанията от инструкцията за обслужване.

- Винаги, преди да се пристъпи към инсталиране, дейности по поддръжка или ремонт на уреда, захранването трябва да се изключи.
- Инсталирането може да изпълни само персонал, притежаващ съответните квалификации.
- Инсталирането трябва да се изпълни в съответствие с действащите разпоредби.
- Не докосвайте елементите под напрежение (включително светещите LED диоди).
- Не бива да свързвате осветителното тяло със захранващо устройство под напрежение. Първо трябва да свържете осветителното тяло със захранващото устройство и едва след това да включите захранващото устройство към електрическата мрежа.
- Не бива да инсталирате устройството върху нестабилна или податлива на вибрации основа.
- Различните материали (основи) изискват различни видове крепежни елементи. Винаги използвайте дубели и винтове, подходящи за дадения вид основа.
- Винаги трябва да затегнете силно монтажните винтове към основата.
- Да не се надвишават допустимите температури на работа. Ако не е посочено друго, устройството е пригодено за работа при нормални условия (температура на околната среда +25 °C).
- Поддръжката/почистването на устройствата за ползване на закрито трябва да се извършва със суха кърпа, без използване на абразивни материали или разтворители. Трябва да се избягва контакт с електрическите части.
- Посочената мощност и светилнен поток могат да се различават с +/-5%.
- В случай на съмнения относно инсталирането или експлоатацията на устройството, трябва да се свържете с произволителя или с търговския пункт.
- Актуалните версии на инструкцията за експлоатация на електротехнически уреди са достъпни в сайта на дистрибутора www.gtv.com.pl

Гаранцията не обхваща дефектите, възникнали в резултат от инсталация, изпълнена в несъответствие с инструкцията, от ремонт или модификация от неупълномощени лица. Гаранцията не обхваща дефектите, възникнали в резултат на механични

повреди и в резултат на пренапрежения от захранващата мрежа. Производителът не носи отговорност за повреди и вреди, възникнали в резултат от неправилно (несъответстващо на настоящата инструкция) използване на устройството. Каквато и да била модификация на конструкцията или техническата спецификация отменя отговорността на производителя. Гаранцията се отнася за действието на устройството. Промяната на параметрите, възникнала въз основа на химически или физически процеси (старене, пожълтяване, обезцветяване, потъмняване и т.н.) не подлежат на гаранционни претенции.

Продуктът изпълнява изискванията, определени от Европейското законодателство, в това число особено на Регламент (ЕС) 2017/1369 на Европейския Парламент и на Съвета от 4 юли 2017 година за определяне на нормативна рамка за енергийно етикетирание и регламентите за тяхното прилагане в националното законодателство. Повече информация ще намерите в уебсайта www.gtv.com.pl и в декларациите за съответствие.

SL

Da bi se zagotovila ustrežna uporaba in varno delovanje sistema, je treba ukrepati skladno z navodili za uporabo.

- Pred začetkom montaže, vzdrževalnih del ali popravila naprave je treba vedno odklopiti napajanje.
- Montažo lahko opravi izključno posebej pooblaščen osebe.
- Montaža mora ustrezati veljavnim predpisom.
- Ne dotikajte se delov pod napetostjo (velja tudi za same diode LED).
- Ne povezovali svetila z napajalnikom, ki je pod napetostjo. Najprej je treba povezati svetilo z napajalnikom in šele nato napajalnik priključiti na napajalno omrežje.
- Ne nameščati naprave na nestabilni ali drseči podlagi.
- Različni materiali (podlage) zahtevajo različne vrste pritrditev. Vedno uporabite vijake in zatiče, ki so primerni za izbrano vrsto podlage.
- Vedno je treba močno priviti vijake, ki napravo pritrdjujejo k podlagi.
- Ne presegati dopustnih delovnih temperatur. Če ni navedeno drugače, je naprava prilagojena za delovanje v navadnih razmerah (temperatura okolja 25 °C).
- Za vzdrževanje/čiščenje naprave za notranjo uporabo je treba uporabiti suho krpo, brez abrazivnih materialov in topil. Izgubiti se stiku tekočin z električnimi elementi.
- Navedena moč in svetlobni curek se lahko razlikujeta za +/-5%.
- Ob vprašanih glede namestitve ali uporabe naprave se je treba obrniti na proizvajalca ali prodajno točko.
- Veljavne različice navodil za uporabo elektrotehniških izdelkov so na voljo na spletni strani distributerja www.gtv.com.pl.

Garancija ne velja za napake, ki so posledica montaže naprave, opravljene neskladno z navodili, ali popravil ali sprememb, izvedenih s strani nepooblaščen osebe. Garancija ne zajema napak, ki so posledica mehanskih poškodb ali prenapetosti, izvirajočih iz napajalnega omrežja. Proizvajalec ne odgovarja za poškodbe in škode, ki so posledica neustrezne uporabe naprave (neskladne s temi navodili). Kakršna koli sprememba konstrukcije ali tehničnih specifikacij izključuje odgovornost proizvajalca. Garancija se nanaša na delovanje naprave. Spremembe parametrov, ki so posledica kemičnih ali fizikalnih procesov (staranje, porumenelost, razbarvanje, potemitev ipd.) ne dajejo pravic garancijskih zahtevkov.

Izdelek izpolnjuje zahteve zakonodaje Evropske unije, zlasti Uredbe Evropskega parlamenta in Sveta (EU) 2017/1369 z dne 4. julija 2017 o vzpostavitvi okvira za označevanje z energijskimi nalepkami in predpisov, ki tu urede prenašajo v nacionalni pravni red. Več podatkov je na voljo na spletni strani www.gtv.com.pl in v izjavah o skladnosti.

BS

Za pravilno korišćenje i sigurno djelovanje instalacije postupajte u skladu s uputama za upotrebu.

- Uvijek isključite napajanje prije nego što počnete s radovima na instalaciji, održavanju ili popravku uređaja.
- Radove na instalaciji može obavljati isključivo osoblje koje je za to ovlašteno.
- Radovi na instalaciji se mogu obavljati u skladu s važećim propisima.
- Nemojte dirati elemente pod naponom (uključujući i svjetleće diode LED).
- Nemojte priključivati lampu na punjač dok je pod naponom. Prvo priključite lampu na punjač, a tek onda uključite punjač u mrežu.
- Nemojte instalirati uređaj na nestabilnoj ili klimavoj podlozi.
- Različiti materijali (podloge) zahtijevaju različite pribore za pričvršćivanje. Uvijek koristite tiple i vijke adekvatne za konkretnu vrstu podloge.
- Uvijek jako zavrtnite vijke za pričvršćivanje uređaja za površinu.
- Nemojte prekoračiti dozvoljene temperature rada. Ako nije drugačije određeno, uređaj je prilagođen radu u normalnim uvjetima (temperatura okruženja +25°C).
- Uređaj za unutrašnje korišćenje čistite/održavajte suhom krpicom, bez ikakvih abrazivnih sredstava ili rastvarača. Izbjegavajte kontakt tečnosti s električnim dijelovima.
- Navedena snaga i svjetlosni mlaz se može razlikovati za +/-5%.
- Ako imate bilo koje nedoumice vezane za instalaciju ili korišćenje uređaja, obratite se proizvođaču ili prodajnom mjestu.
- Aktuelne verzije uputa za upotrebu elektrotehničkih proizvoda su dostupne na web-stranici distributera www.gtv.com.pl.

Garancija ne pokriva nedostatke koji su nastali usljed instaliranja uređaja bez poštovanja uputstava, popravke ili modifikacija koje su vršila neovlašćena lica. Garancija ne pokriva nedostatke koji su nastali usljed mehaničkog oštećenja i usljed prenapona nastalih u električnoj mreži. Proizvođač ne snosi odgovornost za oštećenja koja su rezultat nepravilnog korišćenja uređaja (koje nije u skladu s ovim uputstvom). Bilo koja modifikacija konstrukcije ili tehničke specifikacije isključuje odgovornost proizvođača. Garancija se odnosi na delovanje uređaja. Promjena parametara usljed hemijskih i fizičkih procesa (staranje, promjena boje u žutu, nestanak boje, matiranje i sl.) ne podliježe garanciji.

Proizvod ispunjava zahtjeve određene u zakonodavstvu Evropske unije, uključujući prije svega Uredbu Evropskog parlamenta i Vijeća (UE) 2017/1369 od 4. jula 2017. g. o utvrđivanju okvira za označavanje energetske efikasnosti te propise koji je uvode u nacionalno pravo. Više informacija možete naći na web-stranici www.gtv.com.pl

i izjavi o usklađenosti.

SRP

Za pravilno korišćenje i bezbedno djelovanje instalacije postupajte u skladu s uputstvima za upotrebu.

- Uvijek isključite napajanje prije nego što počnete s radovima na instalaciji, održavanju ili popravci uređaja.
- Radove na instalaciji može obavljati isključivo osoblje koje je za to ovlašteno.
- Radovi na instalaciji se mogu obavljati u skladu s važećim propisima.
- Nemojte dirati elemente pod naponom (uključujući i svjetleće diode LED).
- Nemojte priključivati lampu na punjač dok je pod naponom. Prvo priključite lampu na punjač, a tek onda uključite punjač u mrežu.
- Nemojte instalirati uređaj na nestabilnoj ili klimavoj podlozi.
- Različiti materijali (podloge) zahtijevaju različite pribore za pričvršćivanje. Uvijek koristite tiple i vijke adekvatne za konkretnu vrstu podloge.
- Uvijek jako zavrtnite vijke za pričvršćivanje uređaja za površinu.
- Nemojte prekoračiti dozvoljene temperature rada. Ako nije drugačije određeno, uređaj je prilagođen za rad u normalnim uslovima (temperatura okruženja +25°C).
- Za održavanje/čišćenje uređaja za unutrašnje primjene koristite suhu krpicu, bez ikakvih abrazivnih sredstava ili rastvarača. Izbjegavajte kontakt tečnosti sa električnim dijelovima.
- Navedena snaga i svjetlosni mlaz se može razlikovati za +/-5%.
- Ako imate bilo koje nedoumice vezane za instalaciju ili korišćenje uređaja, obratite se proizvođaču ili prodajnom mjestu.
- Aktuelne verzije uputstava za upotrebu elektrotehničkih proizvoda su dostupne na web-stranici distributera www.gtv.com.pl.

Garancija ne pokriva nedostatke koji su nastali usljed instaliranja uređaja bez poštovanja uputstava, popravke ili modifikacija koje su vršila neovlašćena lica. Garancija ne pokriva nedostatke koji su nastali usljed mehaničkog oštećenja i usljed prenapona nastalih u električnoj mreži. Proizvođač ne snosi odgovornost za oštećenja koja su rezultat nepravilnog korišćenja uređaja (koje nije u skladu s ovim uputstvom). Bilo koja modifikacija konstrukcije ili tehničke specifikacije isključuje odgovornost proizvođača. Garancija se odnosi na delovanje uređaja. Promjena parametara usljed hemijskih i fizičkih procesa (staranje, promjena boje u žutu, nestanak boje, matiranje i sl.) ne podliježe garanciji.

Proizvod ispunjava zahtjeve određene u zakonodavstvu Evropske unije, uključujući prije svega Uredbu Evropskog parlamenta i Savjeta (UE) 2017/1369 od 4. jula 2017. g. o utvrđivanju okvira za označavanje energetske efikasnosti te propise koji je uvode u nacionalno pravo. Više informacija možete naći na web-stranici www.gtv.com.pl i izjavi o usklađenosti.

SR

Za pravilno korišćenje i bezbedno delovanje instalacije postupajte u skladu s uputstvima za upotrebu.

- Uvek isključite napajanje prije nego što počnete s radovima na instalaciji, održavanju ili popravci uređaja.
- Radove na instalaciji može da obavlja isključivo osoblje koje je za to ovlašteno.
- Radovi na instalaciji se mogu obavljati u skladu s važećim propisima.
- Nemojte dirati elemente pod naponom (uključujući i svjetleće diode LED).
- Nemojte priključivati lampu na punjač dok je pod naponom. Prvo priključite lampu na punjač, a tek onda uključite punjač u mrežu.
- Nemojte instalirati uređaj na nestabilnoj ili površini podložnoj klimanju.
- Različiti materijali (podloge) zahtijevaju različite pribore za pričvršćivanje. Uvek koristite tiple i vijke adekvatne za konkretnu vrstu podloge.
- Uvek jako zavrtnite vijke za pričvršćivanje uređaja za površinu.
- Nemojte prekoračiti dozvoljene temperature rada. Ako nije drugačije određeno, uređaj može da radi u normalnim uslovima (temperatura okruženja +25°C).
- Održavanje/čišćenje uređaja za unutrašnje korišćenje izvedite pomoću suve krpice, bez ikakvih abrazivnih sredstava ili rastvarača. Izbjegavajte kontakt tečnosti s električnim dijelovima.
- Navedena snaga i svjetlosni mlaz može se razlikovati za +/-5%.
- U slučaju da imate bilo koje nedoumice vezane za instalaciju ili korišćenje uređaja, obratite se proizvođaču ili prodajnom mestu.
- Aktuelne verzije uputstava za upotrebu elektrotehničkih proizvoda su dostupne na web-stranici distributera www.gtv.com.pl.

Garancija ne pokriva nedostatke koji su nastali usljed instaliranja uređaja bez poštovanja uputstava, popravke ili modifikacija koje su vršila neovlašćena lica. Garancija ne pokriva nedostatke koji su nastali usljed mehaničkog oštećenja i usljed prenapona nastalih u električnoj mreži. Proizvođač ne snosi odgovornost za oštećenja koja su rezultat nepravilnog korišćenja uređaja (koje nije u skladu s ovim uputstvom). Bilo koja modifikacija konstrukcije ili tehničke specifikacije isključuje odgovornost proizvođača. Garancija se odnosi na delovanje uređaja. Promena parametara usljed hemijskih i fizičkih procesa (staranje, promena boje u žutu, nestanak boje, matiranje i sl.) ne podliježe garanciji.

Proizvod ispunjava zahteve određene u zakonodavstvu Evropske unije, uključujući pre svega Uredbu Evropskog parlamenta i Saveta (UE) 2017/1369 od 4. jula 2017. g. o utvrđivanju okvira za označavanje energetske efikasnosti te propise koji je uvode u nacionalno pravo. Više informacija možete da nađete na web-stranici www.gtv.com.pl i izjavi o usklađenosti.

MK

Со цел да се обезбеди правилна употреба и безбедно работење на инсталацијата, следете го упатството за работа.

- Секогаш исклучете го напојувачето пред да почнете со инсталација, одржување или поправки на уредот.
- Инсталацијата може да ја прават само соодветно квалификувани лица.
- Инсталацијата треба да биде извршена во согласност со важечките прописи.
- Да не се допираат елементите под напон (тука и светелките LED диоди).
- Светелчното тело не смее да биде поврзано со напојување под напон. Првин,

- поврзете го светлечкото тело со напојувањето а потоа со електричен напон.
- Уредот не смее да се монтира на подлога која е нестабилна или подложна на вибрации.
- За различните материјали (субстрати) потребни се различни сврзувачки елементи. Секогаш употребувајте завртки и штипки кои се погодни за видот на подлогата.
- Секогаш цврсто затегнете ги завртките што го прицврстуваат уредот на површината.
- Не ја надминувајте дозволената работа температура. Освен ако не е поинаку наведено, уредот е дизајниран да работи во нормални услови (температура +25 °C).
- Одржување/чистење на уредот за внатрешна употреба треба да се изведува со сува крпа без употреба на абразивни материјали или растворовачи. Избегнувајте контакт на течноста со електричните делови.
- Дадената моќност и прозрачниот флукс можат да варираат +/-5%.
- Доколку имате сомнеж поврзани со инсталацијата или употребата на уредот, ве молиме контактирајте го производителот или продажното место.
- Тековните верзии на упатството за употреба на електро-техничките производи се достапни на веб-страницата на дистрибутерот www.gtv.com.pl

Гаранцијата не ги опфаќа оштетувањата настанати при инсталација на уредот, а не се согласни со упатставата, поправките или модификацијата од страна на неовластени лица. Гаранцијата не ги опфаќа оштетувањата настанати поради механички оштетувања, како и од причини поврзани со напојувачката мрежа. Производителот не сноси одговорност за оштетувања кои се резултат на несоодветно користење на уредот (несогласно со упатството). Секоја модификација на конструкцијата или техничката спецификација ја исклучува одговорноста на производителот. Гаранцијата се однесува на функционирањето на уредот. Промена на параметрите кои произлегуваат од хемиските или физичките (старење, пожелтување, обелување и сл.) процеси не се опфатени со гаранција.

Производот ги исполнува барањата кои произлегуваат од законодавството на Европската Унија, посебно Регулативите на Европскиот Парламент и Советот (EU) 2017/1369 од 4 јули 2017 година за воспоставување на енергетско обележување и одредбите за нејзино спроведување во националното законодавство. Повеќе информации може да најдете на веб-страницата www.gtv.com.pl и во декларацијата за сообразност.

MO

În scopul de a asigura o utilizare corectă și o operare în siguranță a instalației, urmați instrucțiunile.

- Оприѝ întotdeauna alimentarea înainte de instalarea, întreținerea sau repararea dispozitivului.
- Instalația poate fi efectuată exclusiv de către un personal calificat care deține autorizările necesare.
- Instalația trebuie efectuată în conformitate cu reglementările în vigoare.
- Nu atingeți elementele aflate sub tensiune (inclusiv diodele LED aprinse).
- Corpul de iluminat nu trebuie să fie conectat la o sursă de alimentare aflată sub tensiune electrică. Mai întâi, conectați corpul de iluminat la sursa de alimentare și apoi sursa de alimentare la rețeaua electrică.
- Nu instalați dispozitivul pe un suport instabil sau supus la vibrații
- Diferite materiale (substraturi) necesită diferite tipuri de elemente de fixare. Utilizați întotdeauna șuruburi și dibluri potrivite pentru tipul de substrat.
- Trebuie să strângeți întotdeauna șuruburile de fixare a dispozitivului pe suprafață.
- Nu depășiți temperaturile de funcționare admise. Dacă nu se specifică altfel, dispozitivul este proiectat să funcționeze în condiții normale (temperatura ambiantă +25 °C).
- Întreținerea/curățarea dispozitivelor de interior trebuie să fie realizată folosind o cârpă uscată, fără materiale abrazive sau solvenți. Trebuie evitat contactul lichidelor sau componentele electrice.
- Puterea și fluxul luminos pot varia +/-5%.
- În caz de dubii cu privire la instalarea sau utilizarea dispozitivului, vă rugăm să contactați producătorul sau distribuitorul.
- Versiunile actuale ale instrucțiunilor de utilizare a produselor electrotehnice sunt disponibile pe site-ul distribuitorului www.gtv.com.pl

Garanția nu acoperă defectele care rezultă din instalarea dispozitivului în neconformitate cu instrucțiunile, reparațiile sau modificarea acestuia de persoane neautorizate. Garanția nu acoperă defectele cauzate de deteriorările mecanice și supratensiunile care provin din rețeaua de alimentare electrică. Producătorul nu este răspunzător pentru daunele rezultate din utilizarea necorespunzătoare (care nu este în concordanță cu aceste instrucțiuni) a dispozitivelor. Orice modificare a construcției sau specificației tehnice exclude răspunderea producătorului. Garanția se referă la funcționarea dispozitivului. Modificările parametrilor care rezultă din procese chimice sau fizice (îmbătrânire, îngălbenire, decolorare, ștergere, etc.) nu fac obiectul revendicărilor de garanție.

Produsul îndeplinește cerințele legislației Uniunii Europene, în special Regulamentul Parlamentului European și al Consiliului (UE) 2017/1369 din 4 iulie 2017 de stabilire a unui cadru pentru etichetarea energetică și a regulamentelor de punere în aplicare a acestuia în legislația națională. Mai multe informații pot fi găsite pe site-ul www.gtv.com.pl și în declarațiile de conformitate.

